

Fertigungs und Maschinenteknik

Fräsen - Drehen - Schweißen - Schleifen - Baugruppenfertigung

Produktkatalog 2020

Das Unternehmen

Heute zählt die f&mtec GmbH & Co.KG 10 erfahrene und hoch qualifizierte Fachkräfte.

Hinter dem Erfolg stehen bei uns gut ausgebildete Mitarbeiter. So sorgen wir dafür das ihre Bauteile immer in der gewünschten Qualität gefertigt werden.



Leistungsumfang

- CNC Drehteile
- CNC Frästeile 2D & 3D
- Einzel & Serienteile
- Werkzeugbau
- Wasserstrahlschneiden
- Sondermaschinenbau
- Schweißkonstruktionen
- 3D Konstruktion



Unser Maschinenpark



Haas VF 4

Verfahrwege:
X 1270mm
Y 508mm
Z 635mm

mit Luftkühlung



Haas Super VF 3

Verfahrwege:
X 1016mm
Y 508mm
Z 635mm

mit Innenkühlung



Haas ST30

Verfahrwege:
X 318mm
Z 660mm

Spindeldurchlass 75mm
Drehfuttersdurchmesser max. 250mm



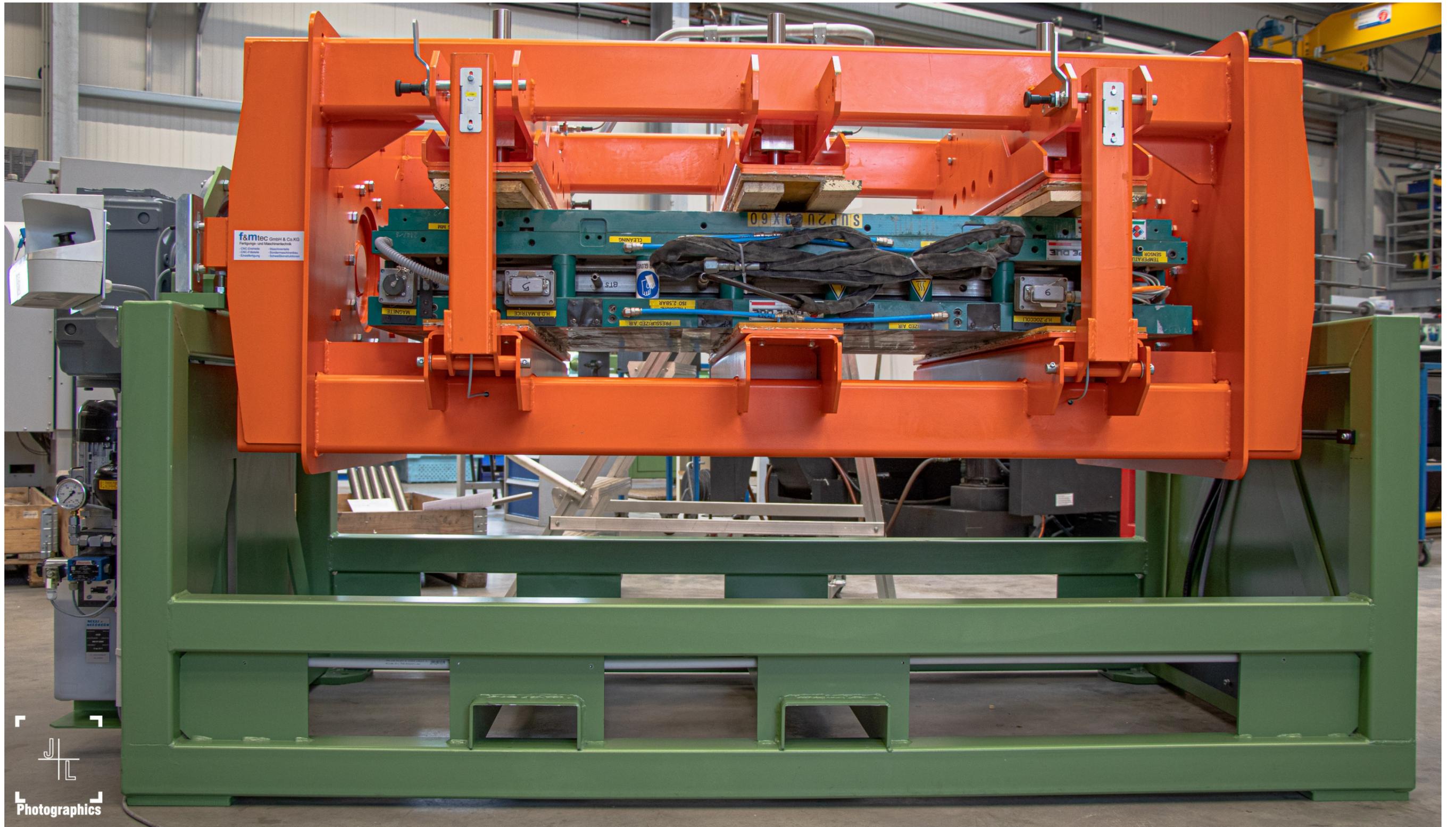
Hyundai WIA L200Y

Verfahrwege:
X 220mm
Y 80mm
Z 550mm

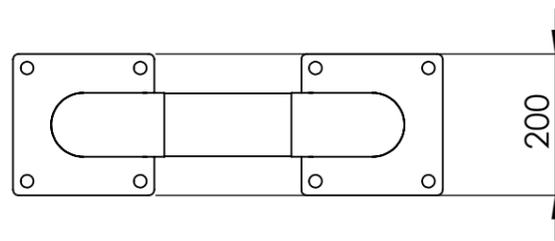
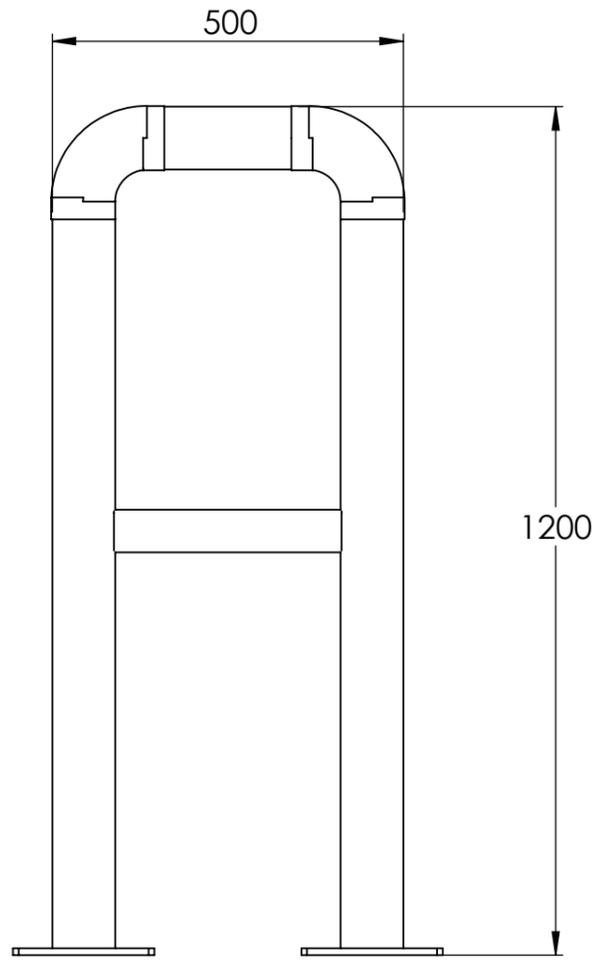
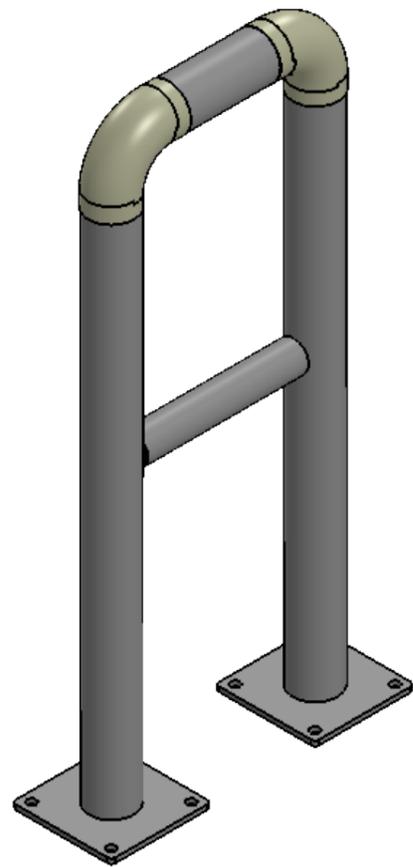
Spindeldurchlass 65mm
Drehfuttersdurchmesser max. 210mm

Inhaltsverzeichnis

- Anfahrschutze
- Anfahrschutze mit einseitiger Stahlplatte
- Anfahrschutze mit beidseitiger Stahlplatte
- Rammschutzpoller
- Ladestationen Halter
- Verschieden Monitorhalterungen
- Regalpfosten
- Überladebrücken
- Gehweg Sonderlösungen



Anfahrtschutze



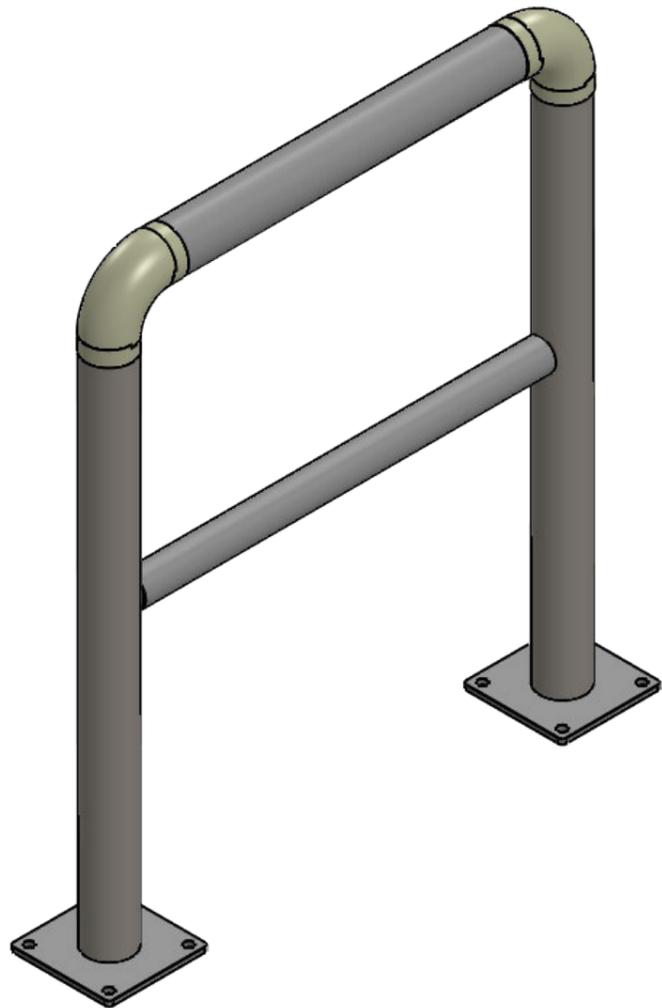
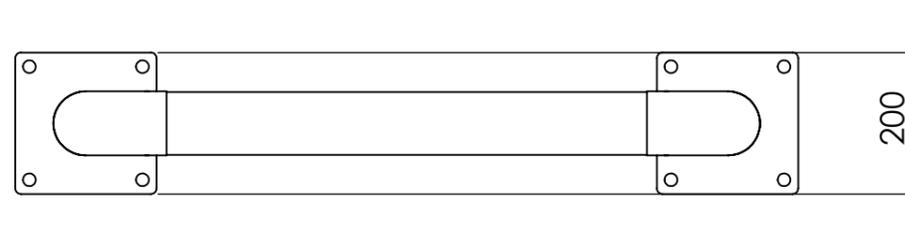
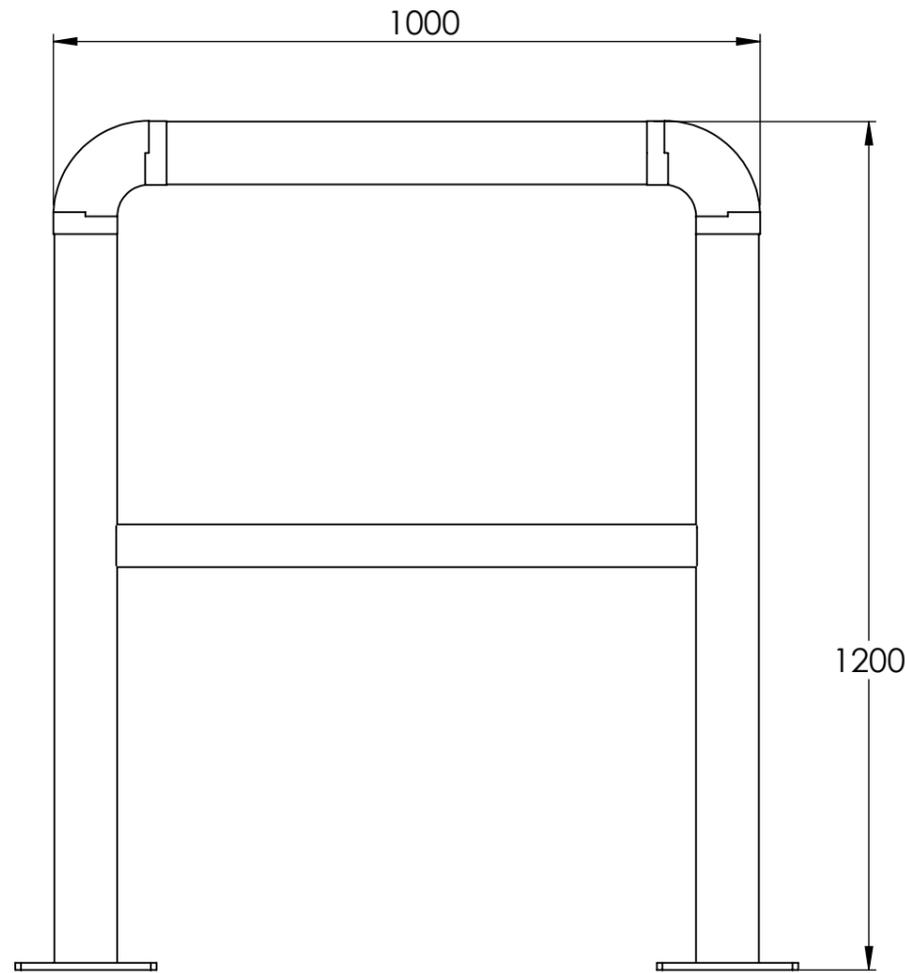
Lieferanten Artikelnummer: 301512

Pulverbeschichten Ral. 1003

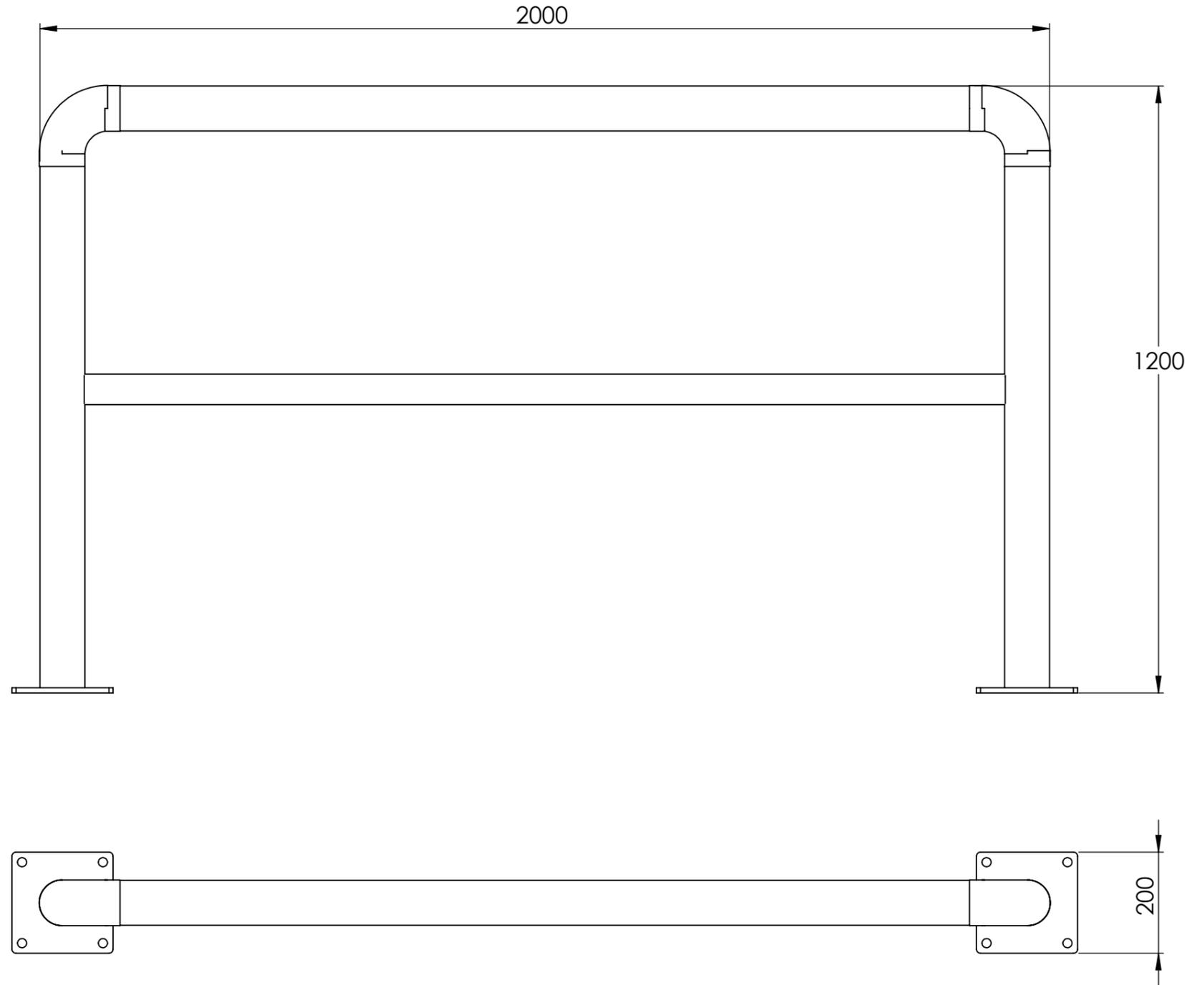
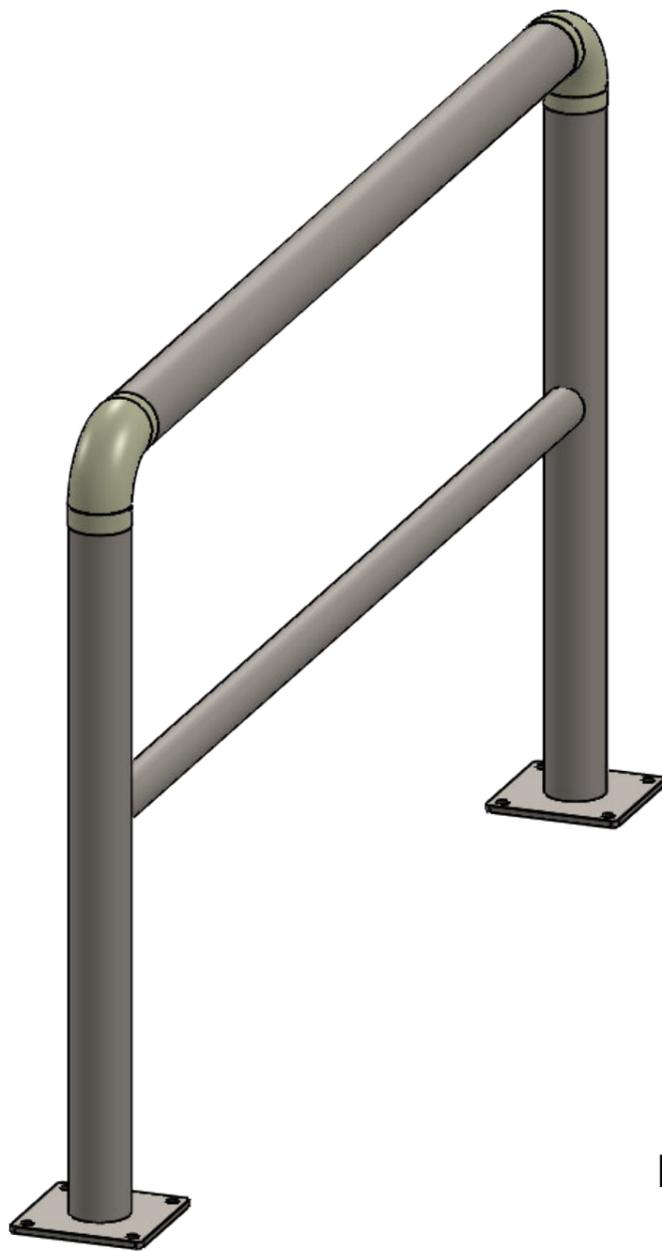
f&mtec GmbH & CO.KG				Maßstab 1:10	Stück: 10	Oberfl.: sauber und gratfrei
Bruchheide 1 D-49163 Bohmte				Toleranzen DIN 7168 mittel	Rohteil:	
Bearb.	Datum:	Name:	Art.-Nr.:	FA.	Norm:	Material - Behandlung:
	28.11.2014	J.L.				
				Material:	Geländer 500 mm lang 1200 mm hoch	
					301512	
Das Urheberrecht an diesen dem Empfänger persönlich anvertrauten Zeichnungen und Beilagen verbleibt jederzeit unserer Firma. Weitergabe, Vervielfältigung oder Nachdruck sind nicht gestattet.				Gewicht:	Kg	Blatt 1

Lieferanten Artikelnummer: 301161

Pulverbeschichten Ral. 1003



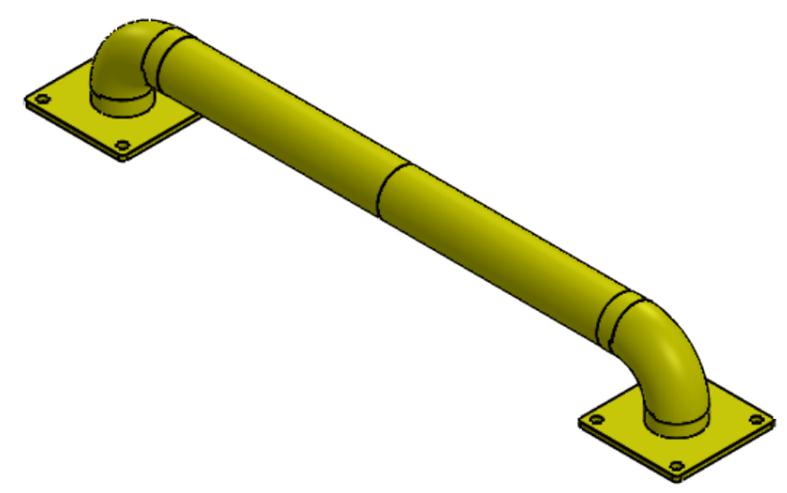
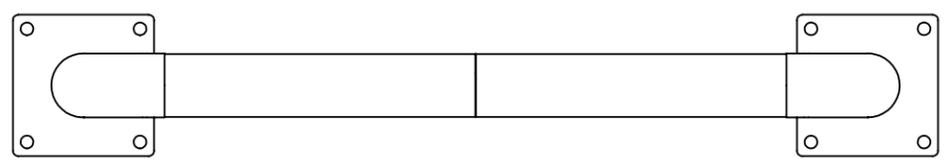
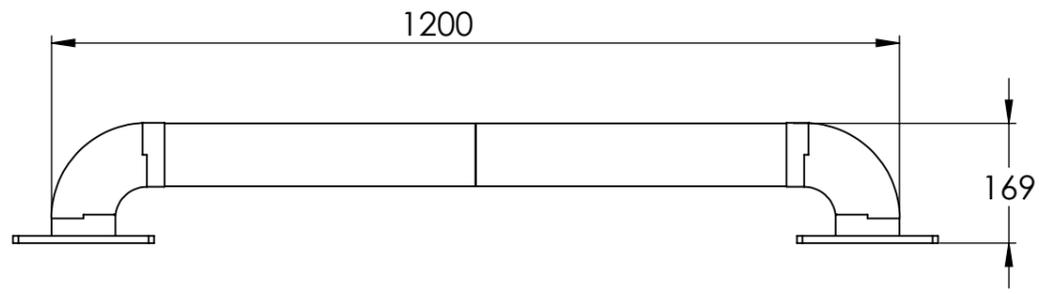
f&mtec GmbH & CO.KG				Maßstab 1:10	Stück: 10	Oberfl.: sauber und grattfrei
Bruchheide 1 D-49163 Bohmte				Toleranzen DIN 7168 mittel	Rohteil:	
Bearb.	Datum:	Name:	Art.-Nr.:	FA.	Norm:	Material - Behandlung:
	28.11.2014	J.L.				
				Material:	Geländer 1000 mm lang 1200 mm hoch	
					301161	
Das Urheberrecht an diesen dem Empfänger persönlich anvertrauten Zeichnungen und Beilagen verbleibt jederzeit unserer Firma. Weitergabe, Vervielfältigung oder Nachdruck sind nicht gestattet.				Gewicht:	38.33Kg	Blatt 1



Lieferanten Artikelnummer: 301160
Pulverbeschichten Ral. 1003

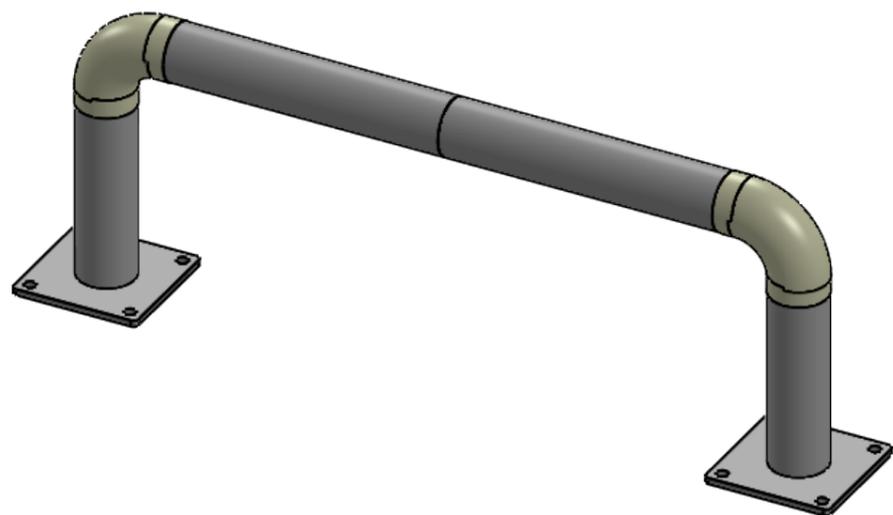
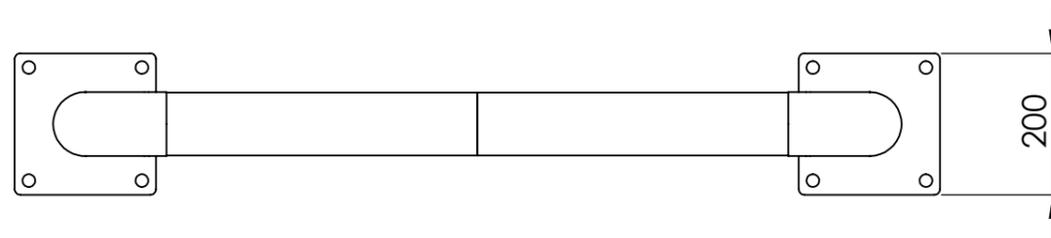
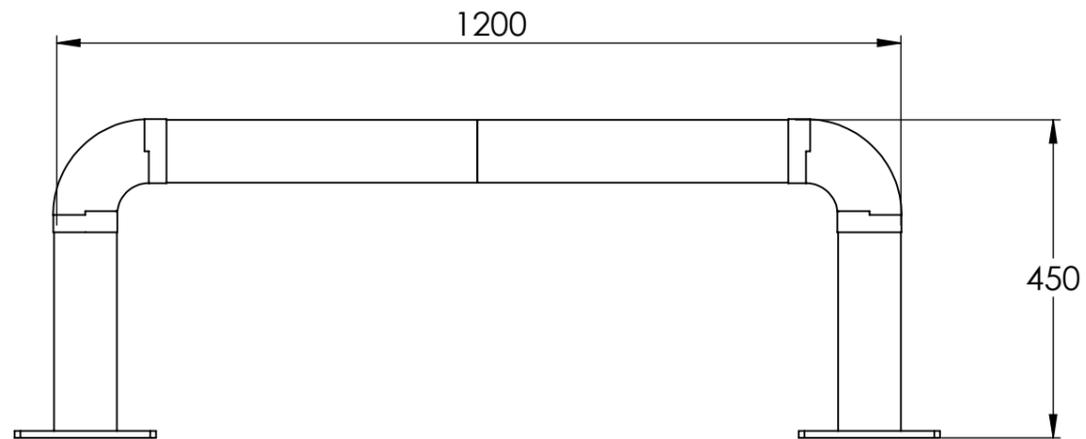
f&mtec GmbH & CO.KG				Maßstab 1:10	Stück:	Oberfl.:	
Bruchheide 1 D-49163 Bohmte				Toleranzen DIN 7168 mittel	Rohteil:		
Bearb.	Datum:	Name:	Art.-Nr.:	FA.	Norm:	Material - Behandlung:	
					Gewicht: 52.22Kg	Geländer 2000mm lang 1200 mm hoch	A3
							301160

Das Urheberrecht an diesen dem Empfänger persönlich anvertrauten Zeichnungen und Beilagen verbleibt jederzeit unserer Firma. Weitergabe, Vervielfältigung oder Nachdruck sind nicht gestattet.



Lieferanten Artikelnummer: 301234
 Pulverbeschichten Ral. 1003

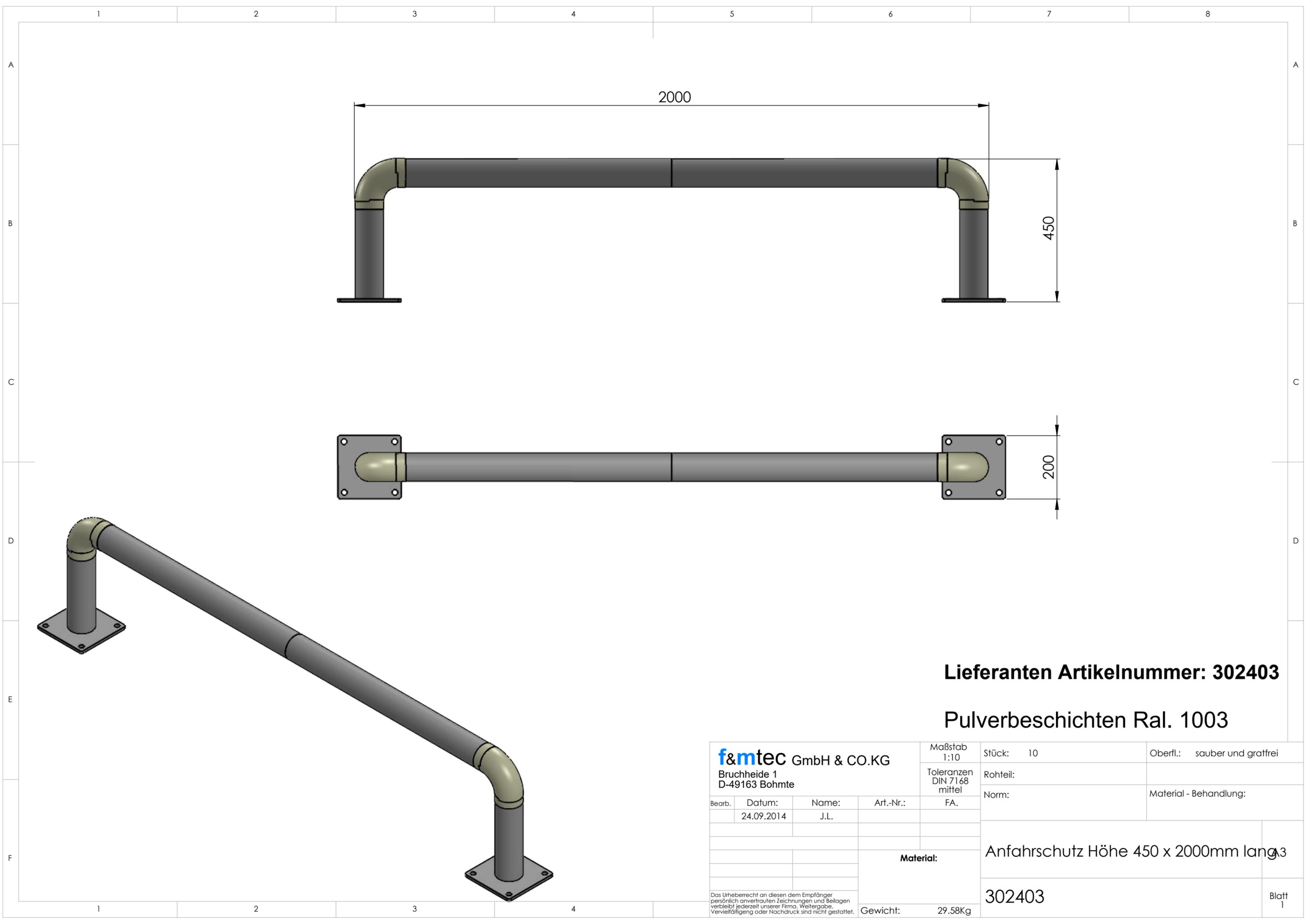
f&mtec GmbH & CO.KG				Maßstab 1:10	Stück: 10	Oberfl.: sauber und gratfrei
Bruchheide 1 D-49163 Bohmte				Toleranzen DIN 7168 mittel	Rohteil:	
Bearb.	Datum:	Name:	Art.-Nr.:	FA.	Norm:	Material - Behandlung:
	24.09.2014	J.L.	301234			
				Material:	Anfahrerschutz klein mit 1200 mm	
					260620014	
Das Urheberrecht an diesen dem Empfänger persönlich anvertrauten Zeichnungen und Beilagen verbleibt jederzeit unserer Firma. Weitergabe, Vervielfältigung oder Nachdruck sind nicht gestattet.				Gewicht:	18.18Kg	A3 Blatt 1



Lieferanten Artikelnummer: 301510

Pulverbeschichten Ral. 1003

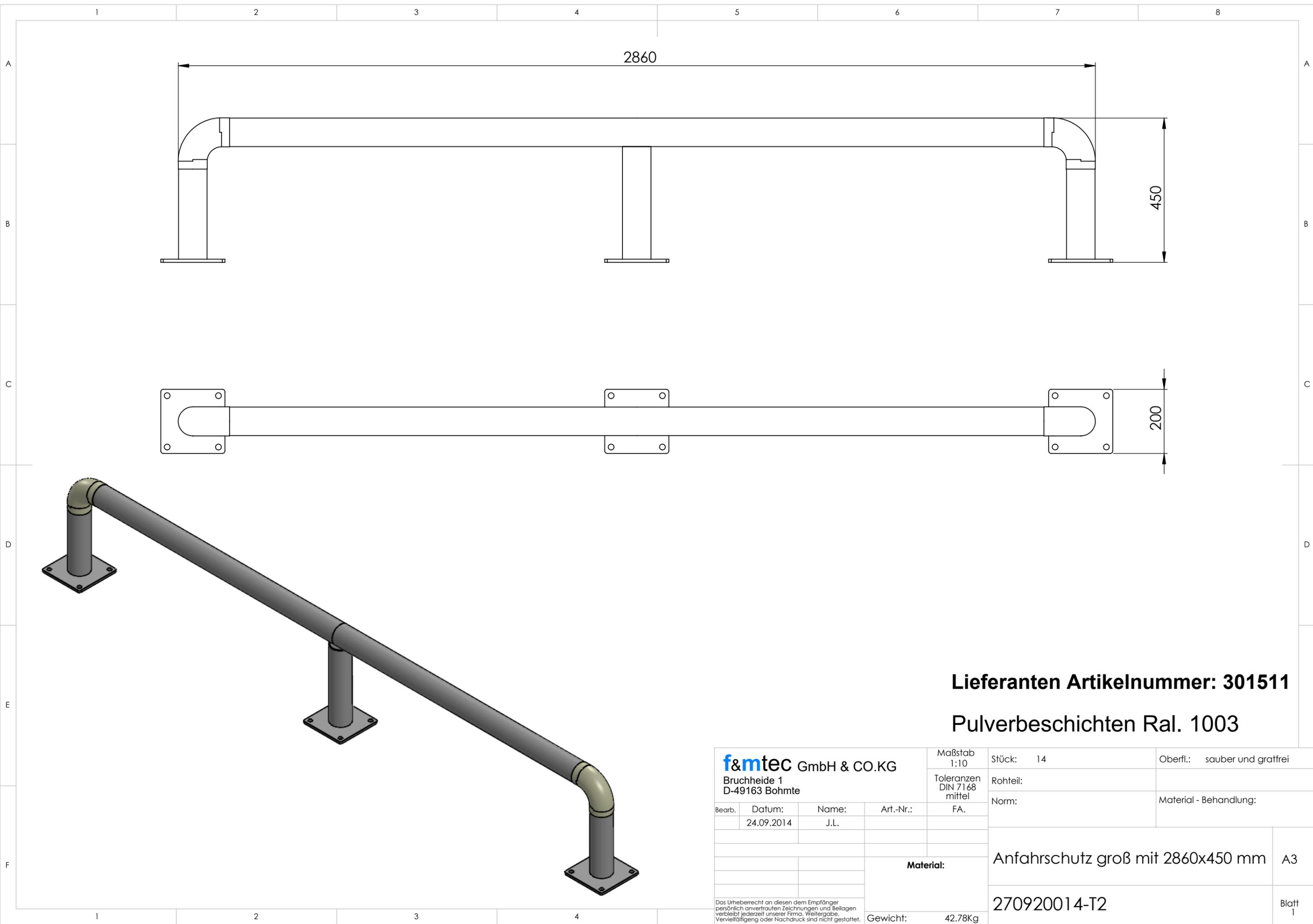
f&mtec GmbH & CO.KG Bruchheide 1 D-49163 Bohmte				Maßstab 1:10	Stück: 10	Oberfl.: sauber und gratfrei
				Toleranzen DIN 7168 mittel	Rohteil:	
Bearb.	Datum: 24.09.2014	Name: J.L.	Art.-Nr.:	FA.	Norm:	Material - Behandlung:
				Material:	Anfahrerschutz klein mit 1200x350 mm A3	
					260920014-T1	
<small>Das Urheberrecht an diesen dem Empfänger persönlich anvertrauten Zeichnungen und Beilagen verbleibt jederzeit unserer Firma. Weitergabe, Vervielfältigung oder Nachdruck sind nicht gestattet.</small>				Gewicht: 22.88Kg	Blatt 1	



Lieferanten Artikelnummer: 302403

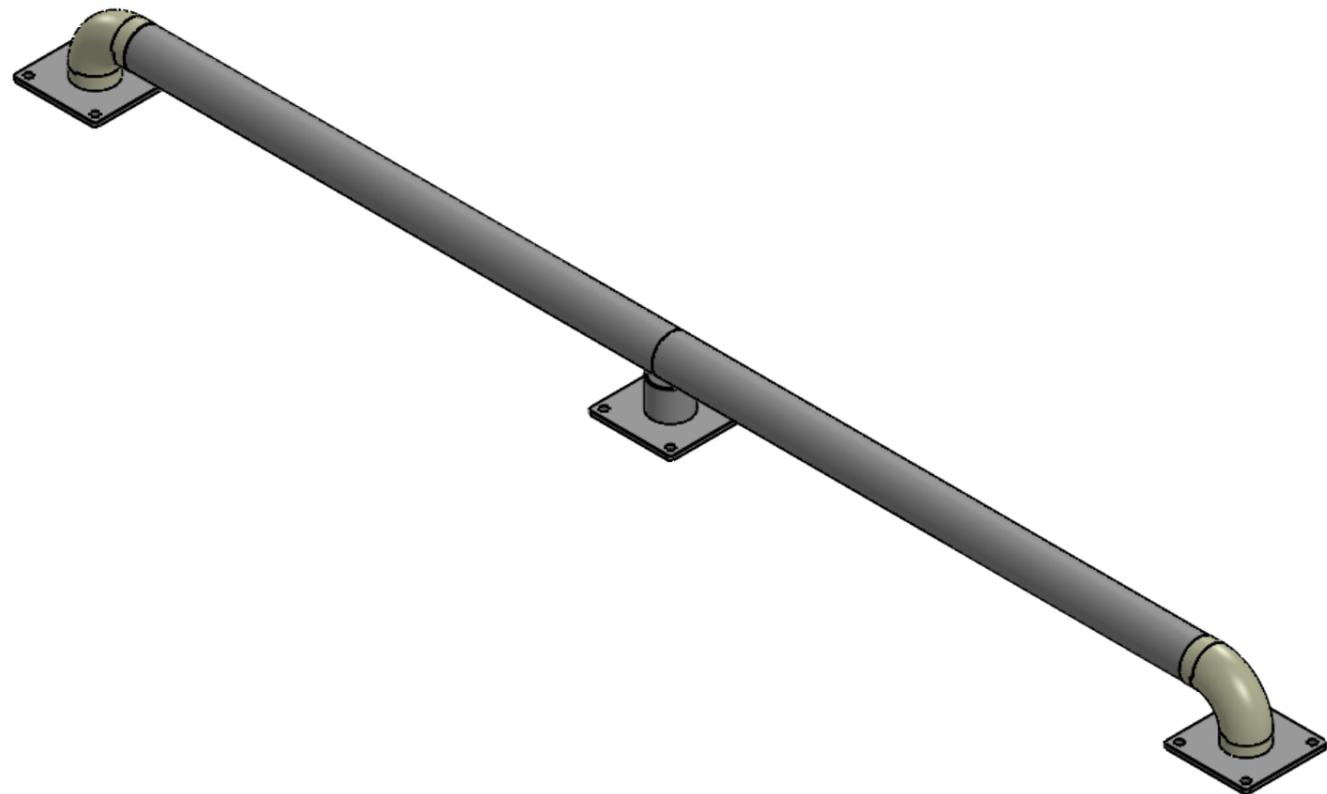
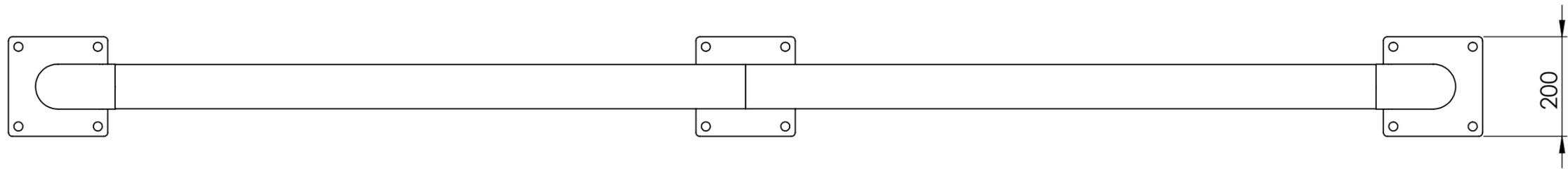
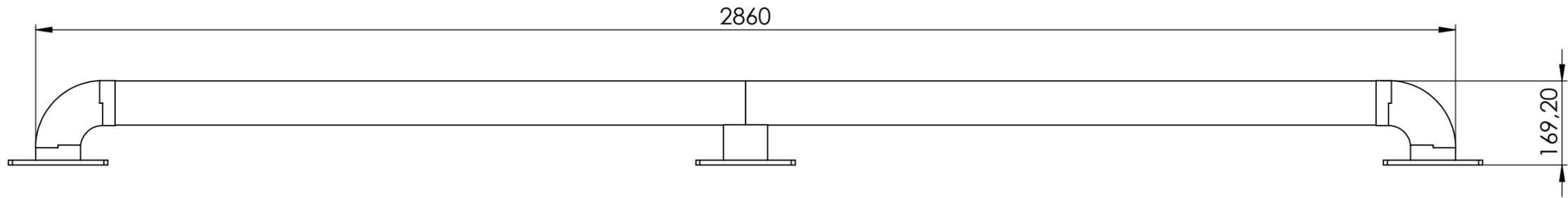
Pulverbeschichten Ral. 1003

f&mtec GmbH & CO.KG				Maßstab 1:10	Stück: 10	Oberfl.: sauber und gratfrei
Bruchheide 1 D-49163 Bohmte				Toleranzen DIN 7168 mittel	Rohteil:	
Bearb.	Datum:	Name:	Art.-Nr.:	FA.	Norm:	Material - Behandlung:
	24.09.2014	J.L.				
				Material:	Anfahrerschutz Höhe 450 x 2000mm lang	
					302403	Blatt 1
Das Urheberrecht an diesen dem Empfänger persönlich anvertrauten Zeichnungen und Beilagen verbleibt jederzeit unserer Firma. Weitergabe, Vervielfältigung oder Nachdruck sind nicht gestattet.				Gewicht:	29.58Kg	



Lieferanten Artikelnummer: 301511
Pulverbeschichten Ral. 1003

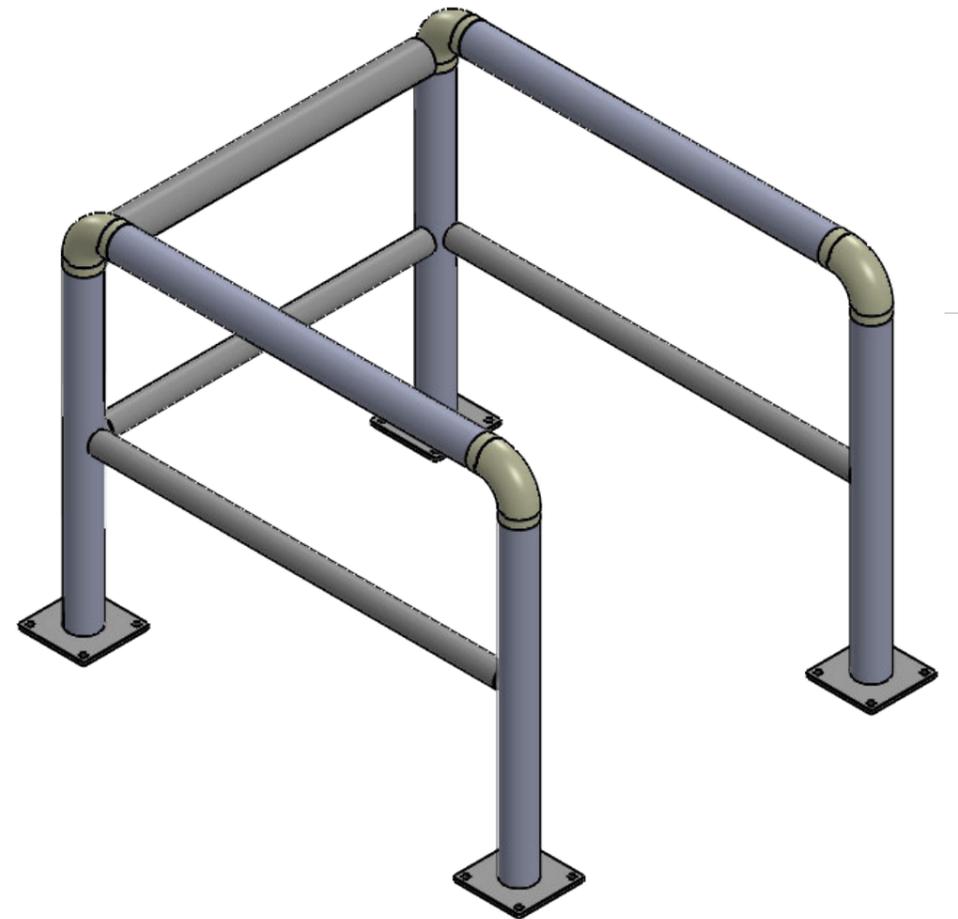
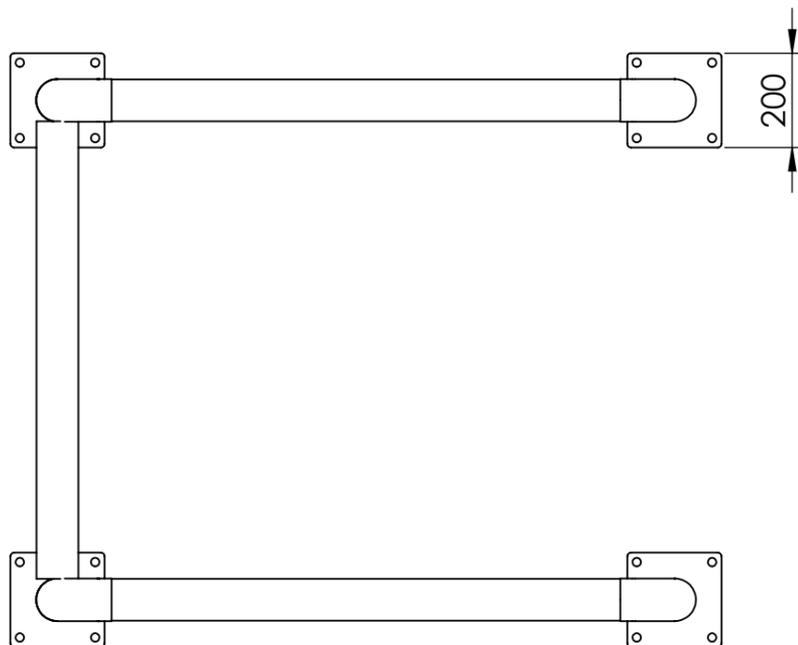
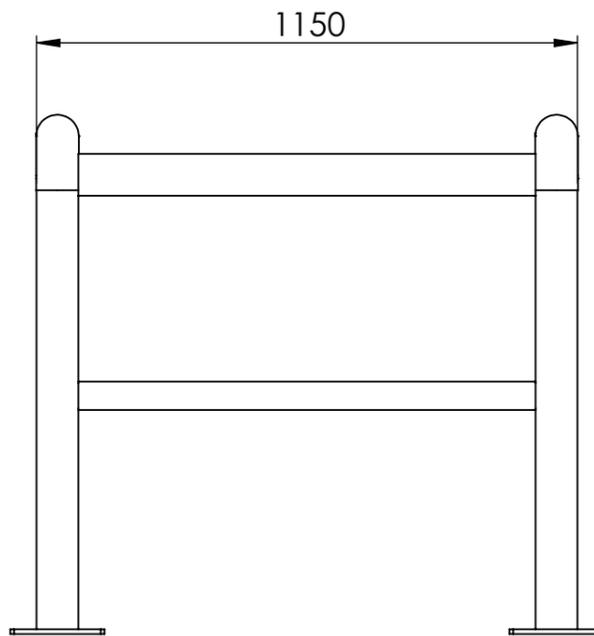
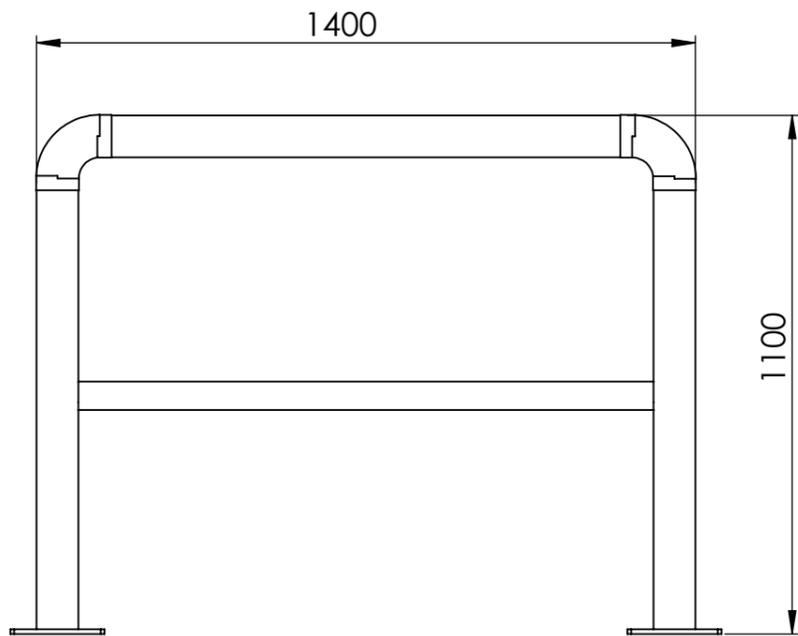
f&mtec GmbH & CO.KG				Maßstab 1:10	Stück: 14	Oberfl.: sauber und gratfrei
Bruchheide 1 D-49163 Bohmte				Toleranzen DIN 7168 mittel	Rohteil:	
Bearb.	Datum:	Name:	Art.-Nr.:	FA.	Norm:	Material - Behandlung:
	24.09.2014	J.L.				
				Material:	Anfahrerschutz groß mit 2860x450 mm A3	
					270920014-T2	
Das Urheberrecht an diesen dem Empfänger persönlich anvertrauten Zeichnungen und Beilagen verbleibt jederzeit unserer Firma. Weitergabe, Vervielfältigung oder Nachdruck sind nicht gestattet.				Gewicht:	42.78Kg	Blatt 1



Lieferanten Artikelnummer: 301233

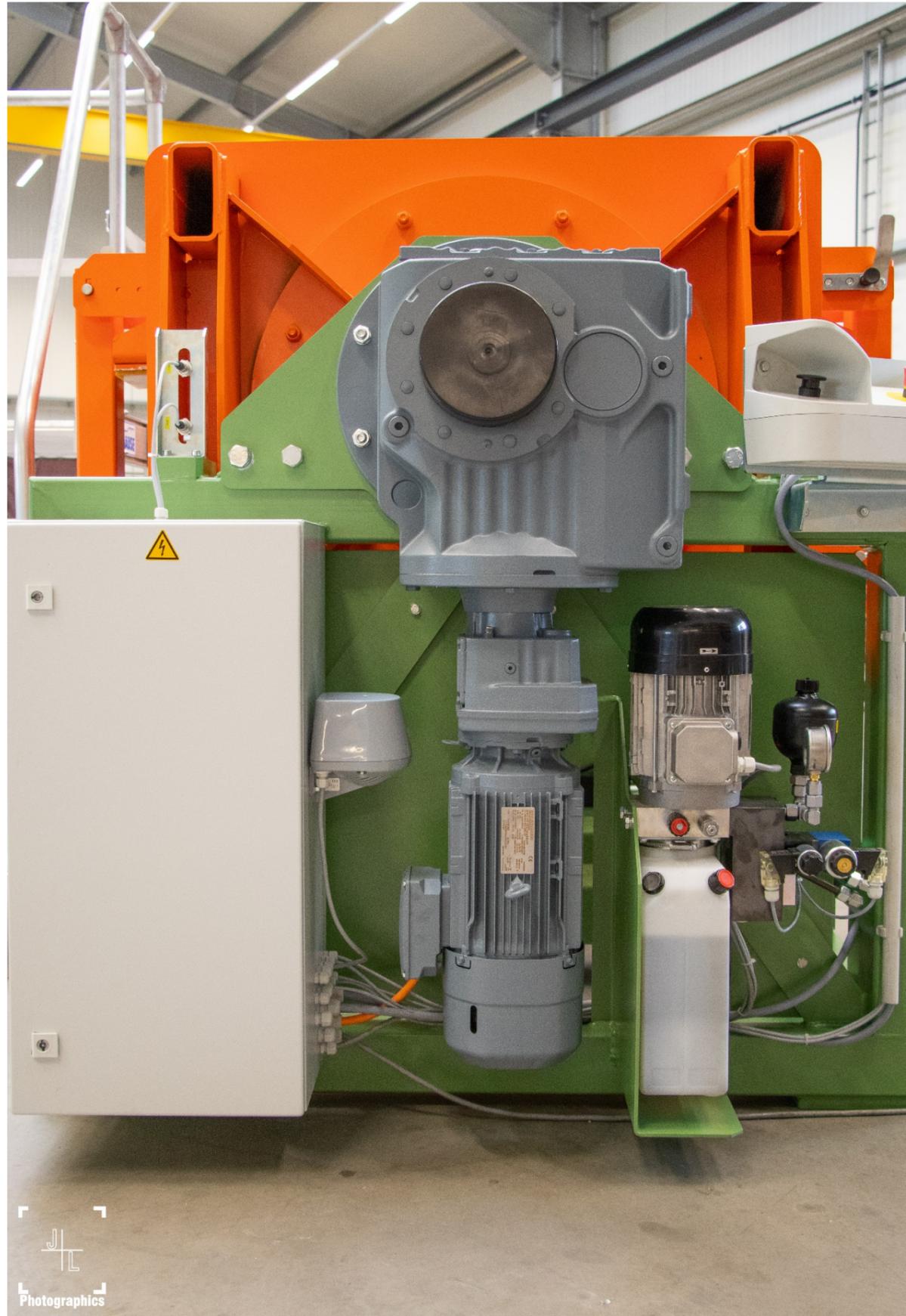
Pulverbeschichten Ral. 1003

f&mtec GmbH & CO.KG				Maßstab 1:10	Stück: 10	Oberfl.: sauber und gratfrei
Bruchheide 1 D-49163 Bohmte				Toleranzen DIN 7168 mittel	Rohteil:	
Bearb.	Datum:	Name:	Art.-Nr.:	FA.	Norm:	Material - Behandlung:
	24.09.2014	J.L.	301233			
				Material:	Anfahrerschutz groß mit 2860 mm	
					A3	
Das Urheberrecht an diesen dem Empfänger persönlich anvertrauten Zeichnungen und Beilagen verbleibt jederzeit unserer Firma. Weitergabe, Vervielfältigung oder Nachdruck sind nicht gestattet.				Gewicht:	35.73Kg	270620014
						Blatt 1

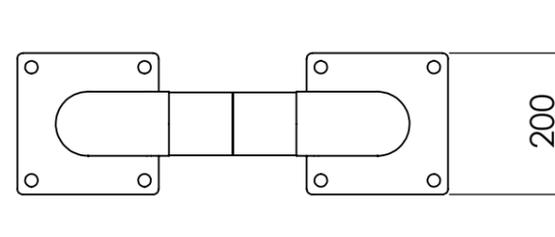
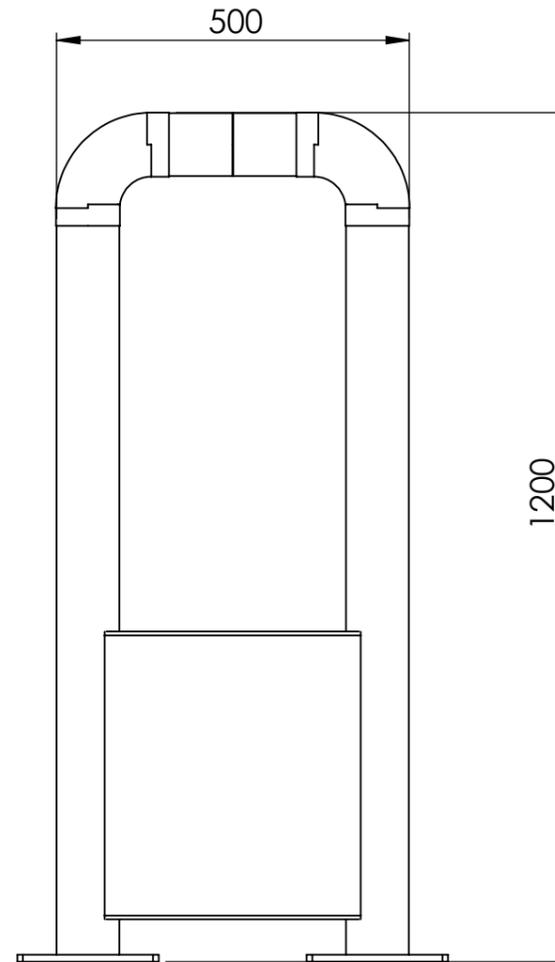
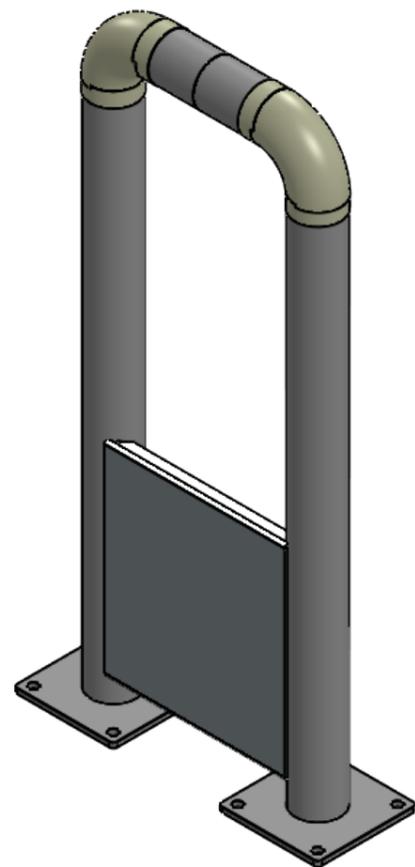


Auf Anfrage
Pulverbeschichten Ral. 1003

f&mtec GmbH & CO.KG				Maßstab 1:10	Stück: 1	Oberfl.: sauber und grattfrei
Bruchheide 1 D-49163 Bohmte				Toleranzen DIN 7168 mittel	Rohteil:	
Bearb.	Datum:	Name:	Art.-Nr.:	FA.	Norm:	Material - Behandlung:
	19.06.2014	J.L.				
				Material:	Anfahrerschutz U- Form	
					180620014	
Das Urheberrecht an diesen dem Empfänger persönlich anvertrauten Zeichnungen und Beilagen verbleibt jederzeit unserer Firma. Weitergabe, Vervielfältigung oder Nachdruck sind nicht gestattet.				Gewicht:	Kg	A3 Blatt 1



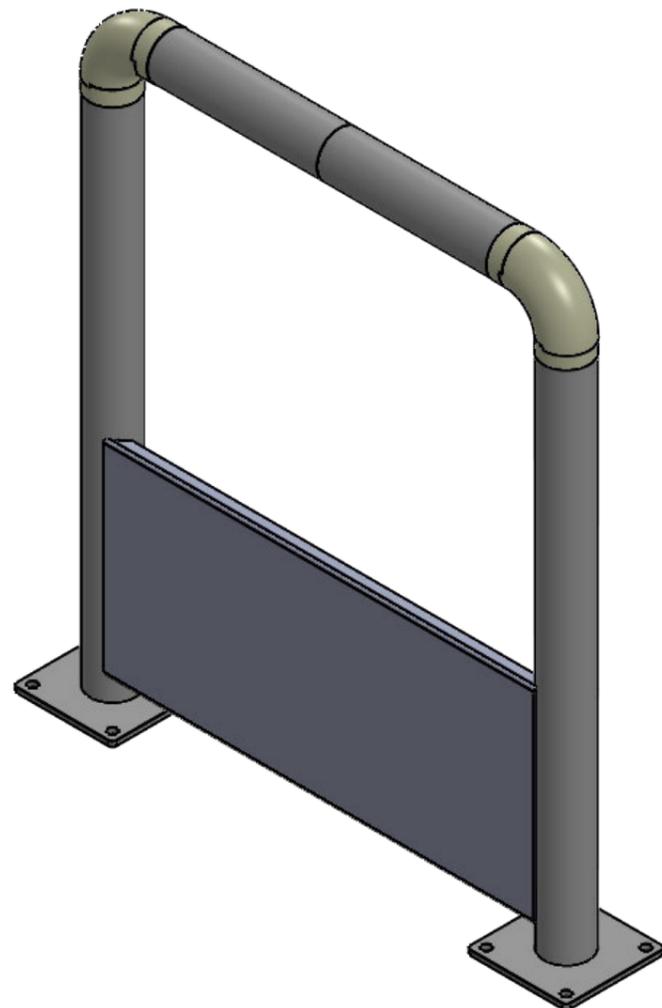
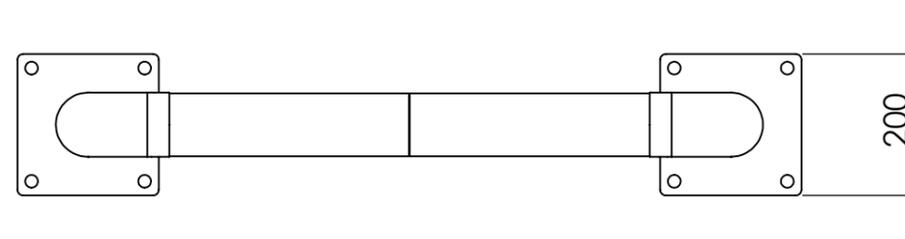
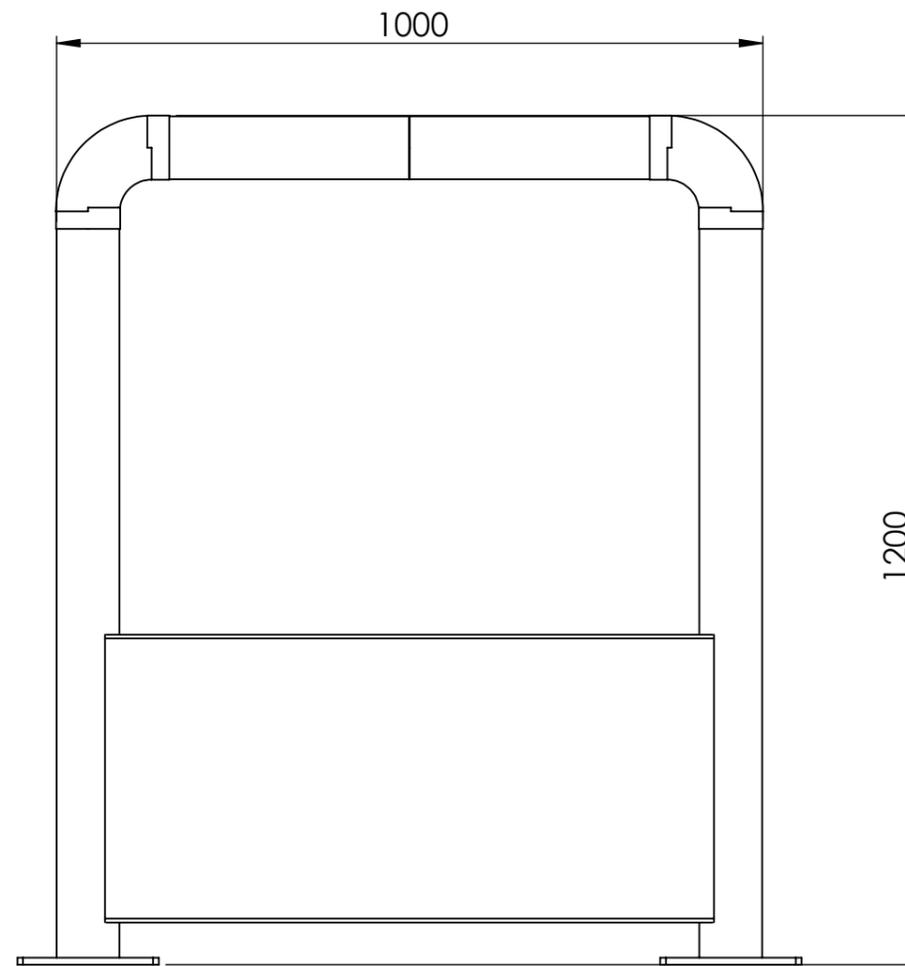
**Anfahrsschutze mit einseitiger
Stahlplatte**



Lieferanten Artikelnummer: 301828

Pulverbeschichten Ral. 1003

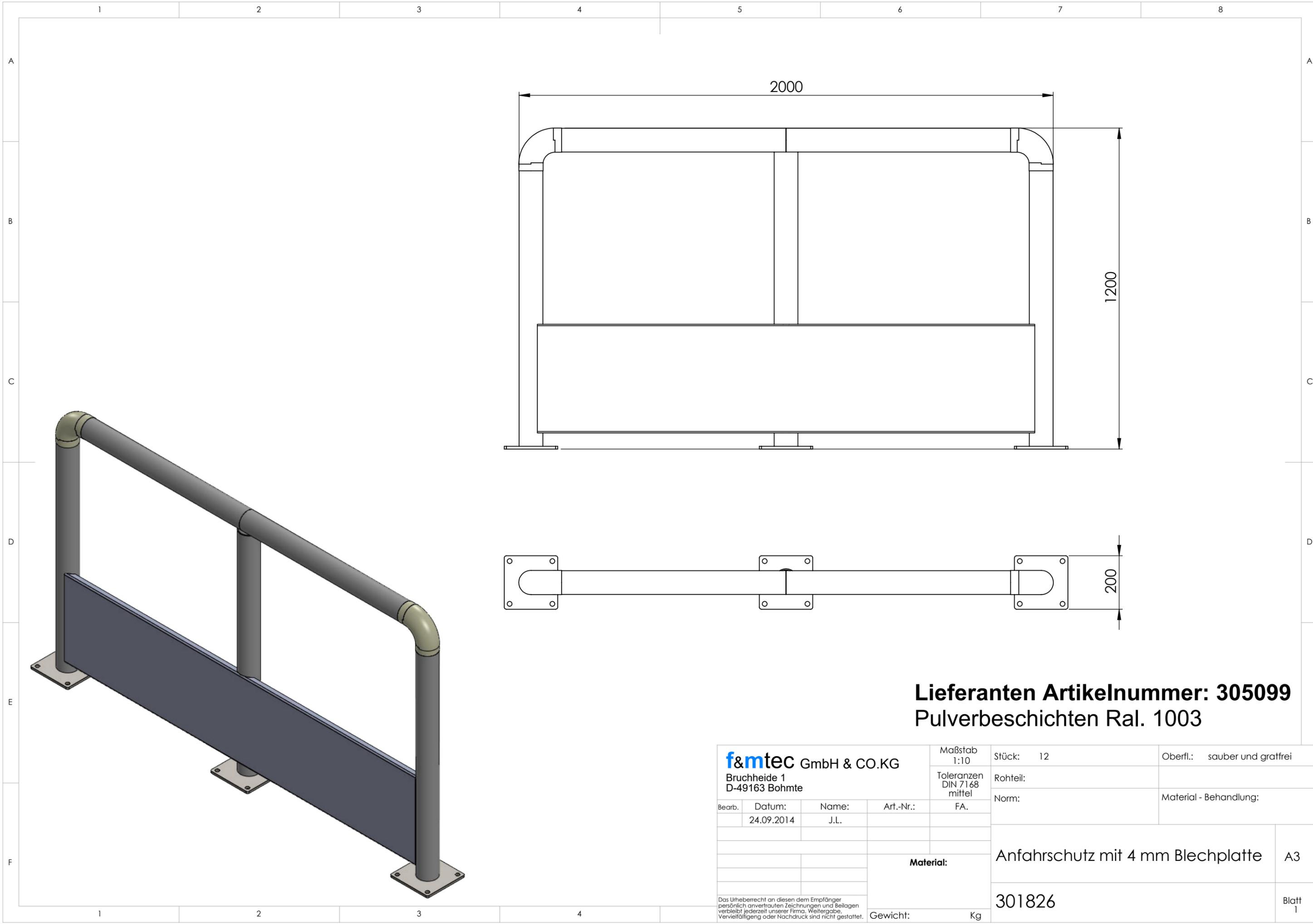
f&mtec GmbH & CO.KG				Maßstab 1:10	Stück: 12	Oberfl.: sauber und gratfrei
Bruchheide 1 D-49163 Bohmte				Toleranzen DIN 7168 mittel	Rohteil:	
Bearb.	Datum:	Name:	Art.-Nr.:	FA.	Norm:	Material - Behandlung:
	24.09.2014	J.L.				
				Material:	Anfahrerschutz mit 5 mm Blechplatte A3	
					301828 Blatt 1	
Das Urheberrecht an diesen dem Empfänger persönlich anvertrauten Zeichnungen und Beilagen verbleibt jederzeit unserer Firma. Weitergabe, Vervielfältigung oder Nachdruck sind nicht gestattet.				Gewicht:	Kg	



Lieferanten Artikelnummer: 305100

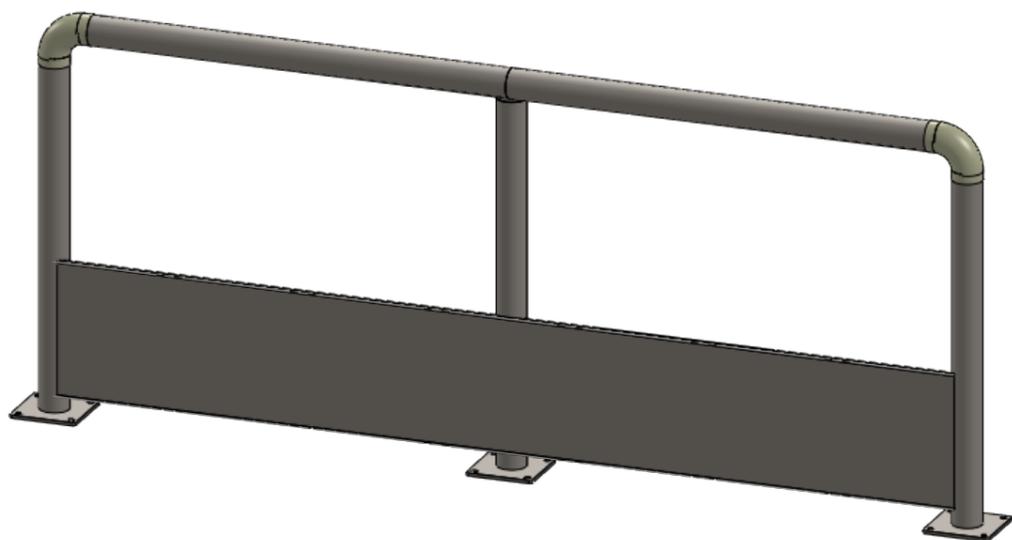
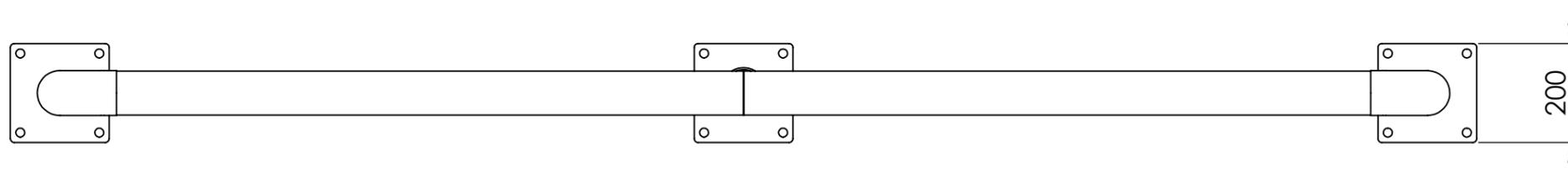
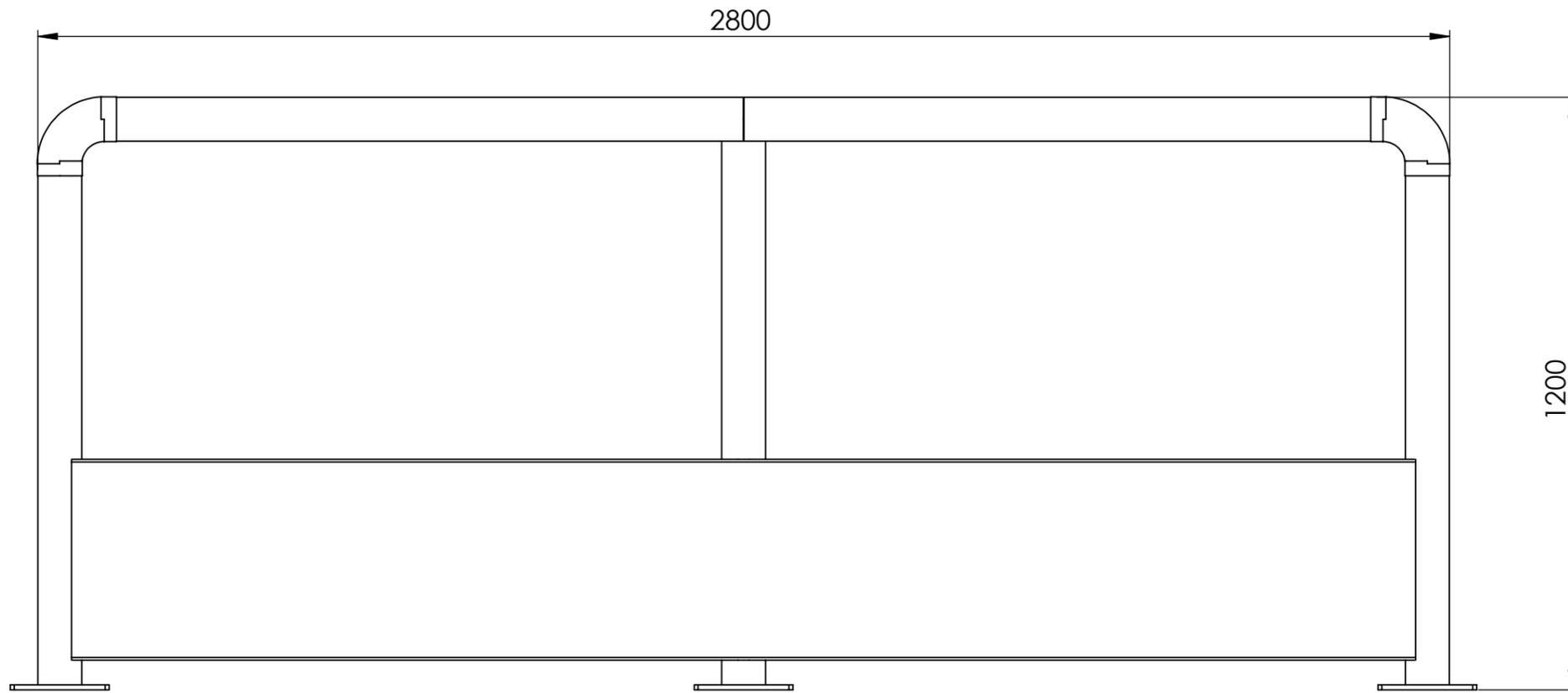
Pulverbeschichten Ral. 1003

f&mtec GmbH & CO.KG				Maßstab 1:10	Stück: 12	Oberfl.: sauber und gratfrei
Bruchheide 1 D-49163 Bohmte				Toleranzen DIN 7168 mittel	Rohteil:	
Bearb.	Datum:	Name:	Art.-Nr.:	FA.	Norm:	Material - Behandlung:
	24.09.2014	J.L.				
				Material:	Anfahrerschutz mit 5 mm Blechplatte A3	
					301827	
Das Urheberrecht an diesen dem Empfänger persönlich anvertrauten Zeichnungen und Beilagen verbleibt jederzeit unserer Firma. Weitergabe, Vervielfältigung oder Nachdruck sind nicht gestattet.				Gewicht:	Kg	Blatt 1



Lieferanten Artikelnummer: 305099
Pulverbeschichten Ral. 1003

f&mtec GmbH & CO.KG				Maßstab 1:10	Stück: 12	Oberfl.: sauber und grattfrei
Bruchheide 1 D-49163 Bohmte				Toleranzen DIN 7168 mittel	Rohteil:	
Bearb.	Datum:	Name:	Art.-Nr.:	FA.	Norm:	Material - Behandlung:
	24.09.2014	J.L.				
				Material:	Anfahrerschutz mit 4 mm Blechplatte A3	
					301826	
Das Urheberrecht an diesen dem Empfänger persönlich anvertrauten Zeichnungen und Beilagen verbleibt jederzeit unserer Firma. Weitergabe, Vervielfältigung oder Nachdruck sind nicht gestattet.				Gewicht:	Kg	Blatt 1



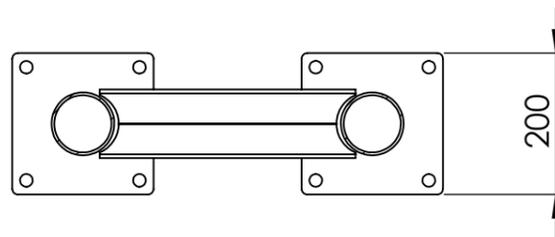
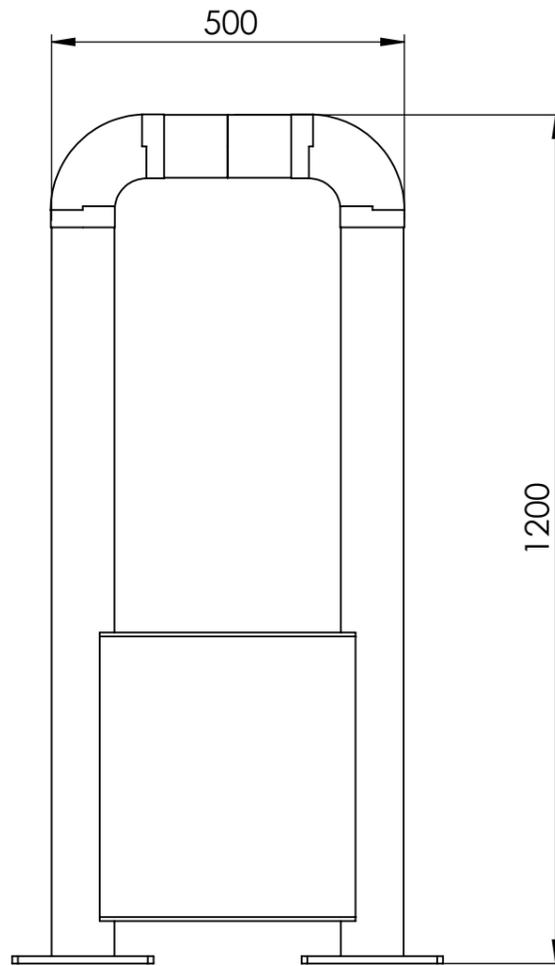
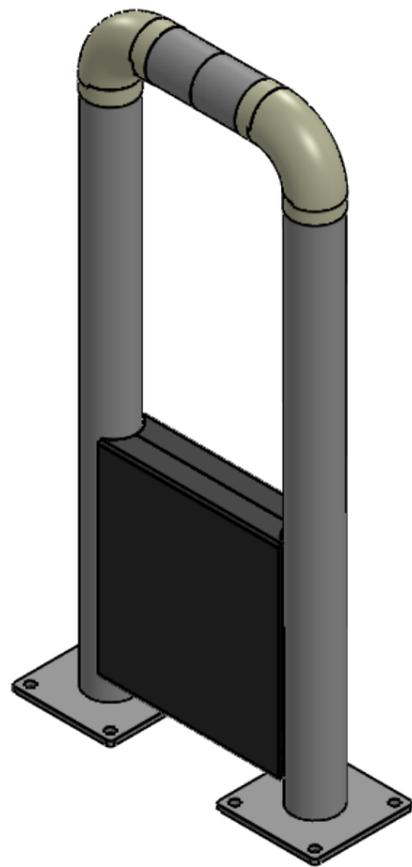
Lieferanten Artikelnummer: 301513

Pulverbeschichten Ral. 1003

f&mtec GmbH & CO.KG				Maßstab 1:10	Stück: 12	Oberfl.: sauber und gratfrei
Bruchheide 1 D-49163 Bohmte				Toleranzen DIN 7168 mittel	Rohteil:	
Bearb.	Datum:	Name:	Art.-Nr.:	FA.	Norm:	Material - Behandlung:
	24.09.2014	J.L.				
				Material:	Anfahrerschutz mit 4mm Blechplatte	
					301513	
Das Urheberrecht an diesen dem Empfänger persönlich anvertrauten Zeichnungen und Beilagen verbleibt jederzeit unserer Firma. Weitergabe, Vervielfältigung oder Nachdruck sind nicht gestattet.				Gewicht:	Kg	A3 Blatt 1



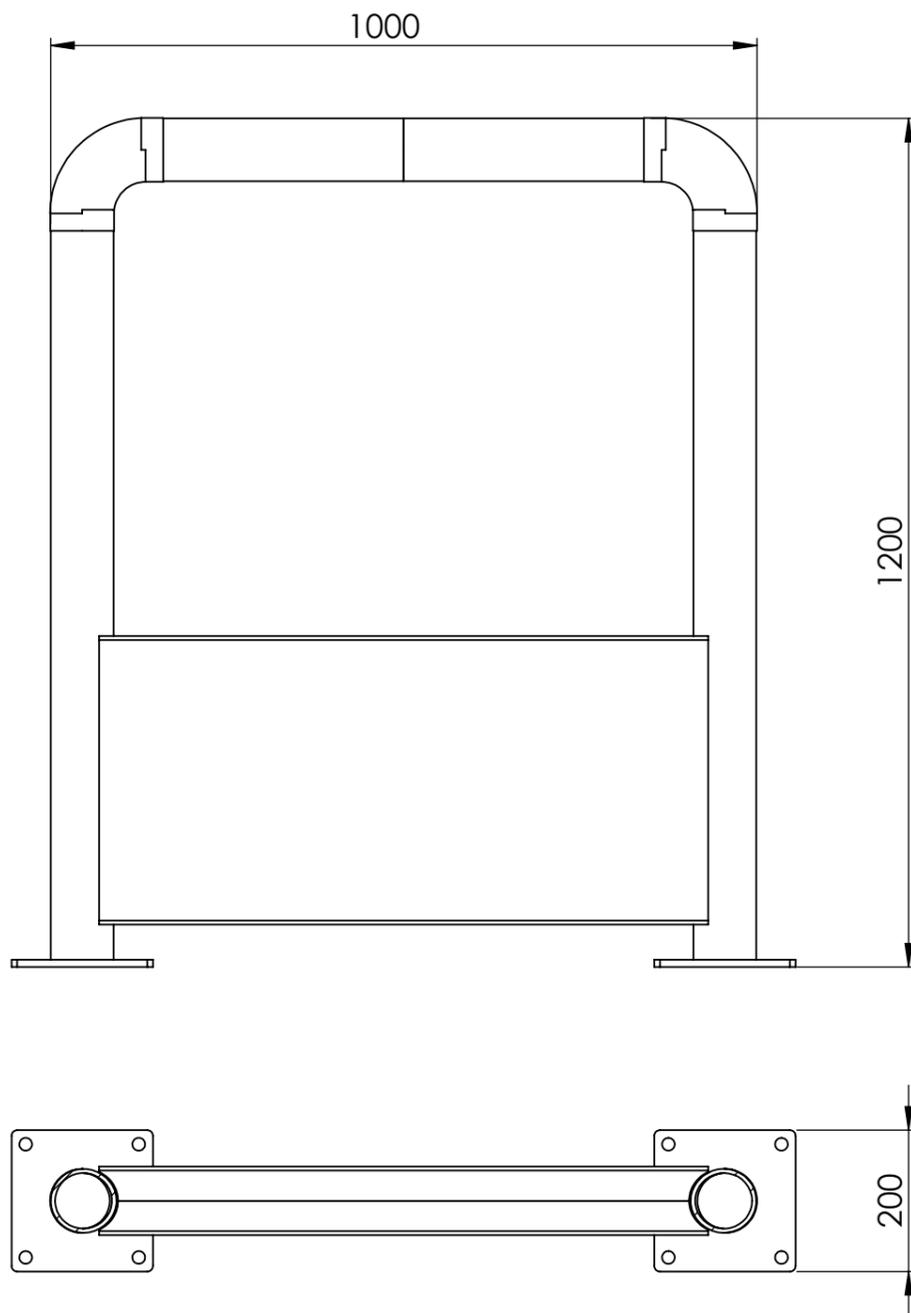
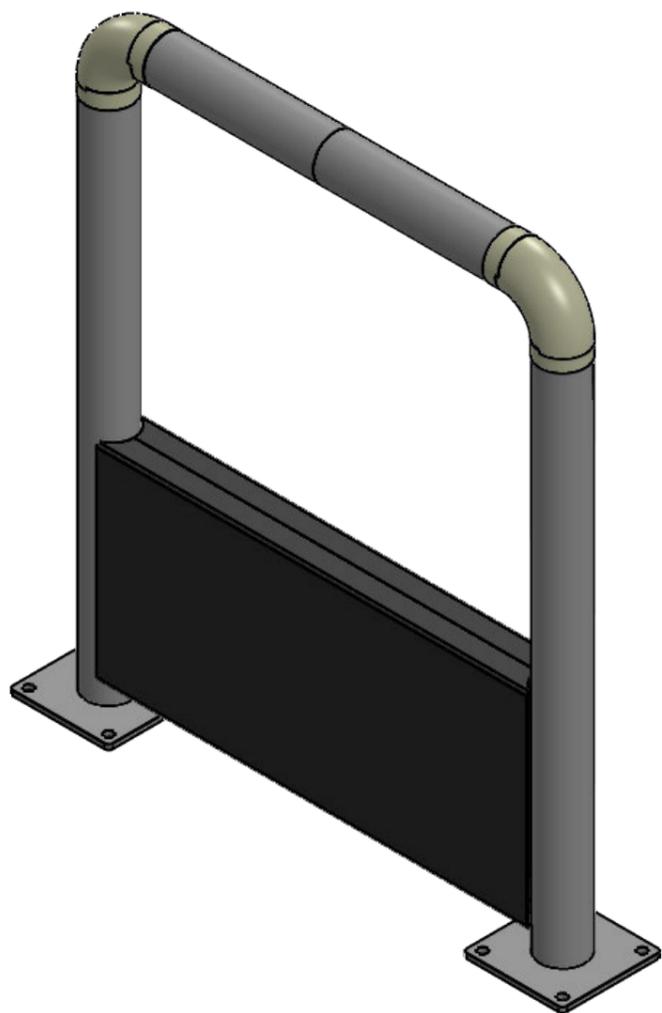
Anfahrsschutze mit beidseitiger Stahlplatte



Lieferanten Artikelnummer: 302751

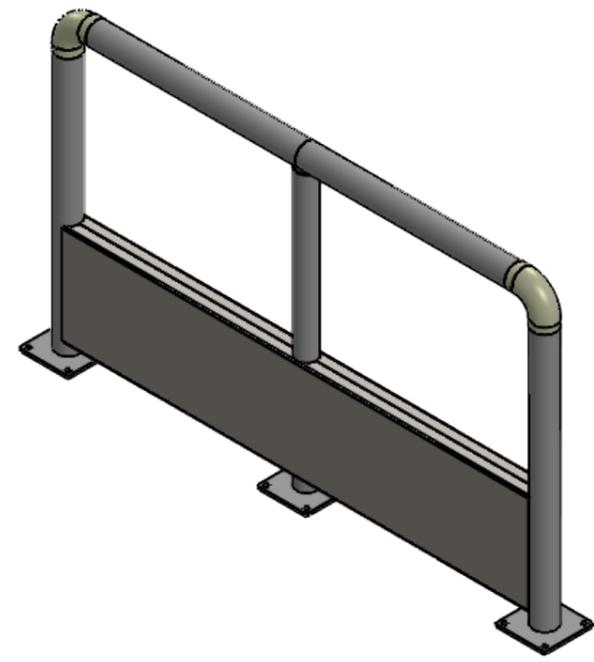
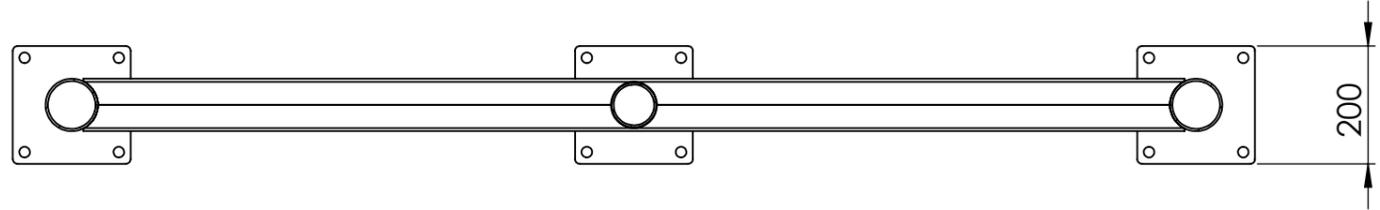
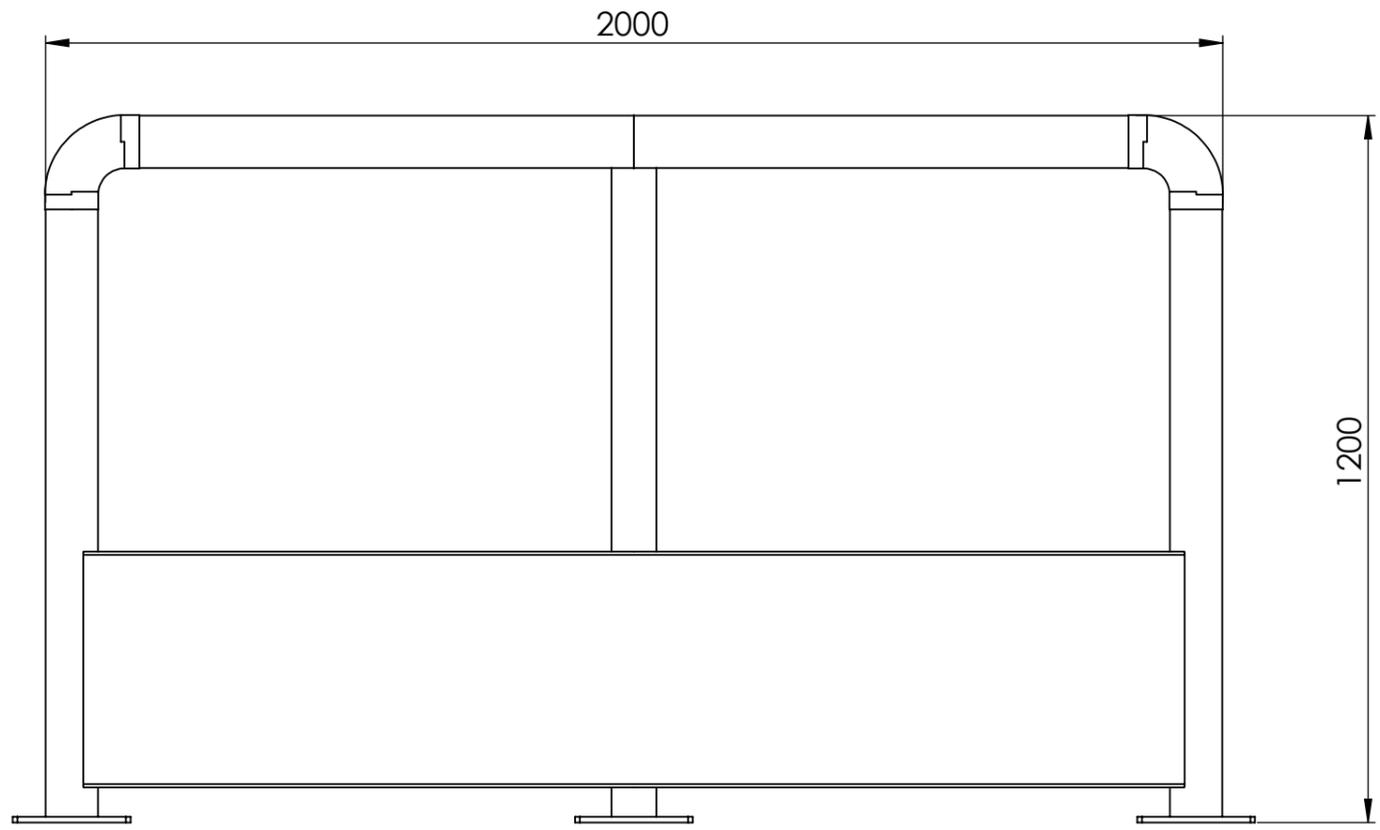
Pulverbeschichten Ral. 1003

f&mtec GmbH & CO.KG				Maßstab 1:10	Stück: 1	Oberfl.: sauber und gratfrei
Bruchheide 1 D-49163 Bohmte				Toleranzen DIN 7168 mittel	Rohteil:	
Bearb.	Datum:	Name:	Art.-Nr.:	FA.	Norm:	Material - Behandlung:
	24.09.2014	J.L.				
				Material:	Anfahrerschutz mit 2x4mm Blechplatte A3	
					302751_301828	
Das Urheberrecht an diesen dem Empfänger persönlich anvertrauten Zeichnungen und Beilagen verbleibt jederzeit unserer Firma. Weitergabe, Vervielfältigung oder Nachdruck sind nicht gestattet.				Gewicht:	Kg	Blatt 1



Lieferanten Artikelnummer: 302750
Pulverbeschichten Ral. 1003

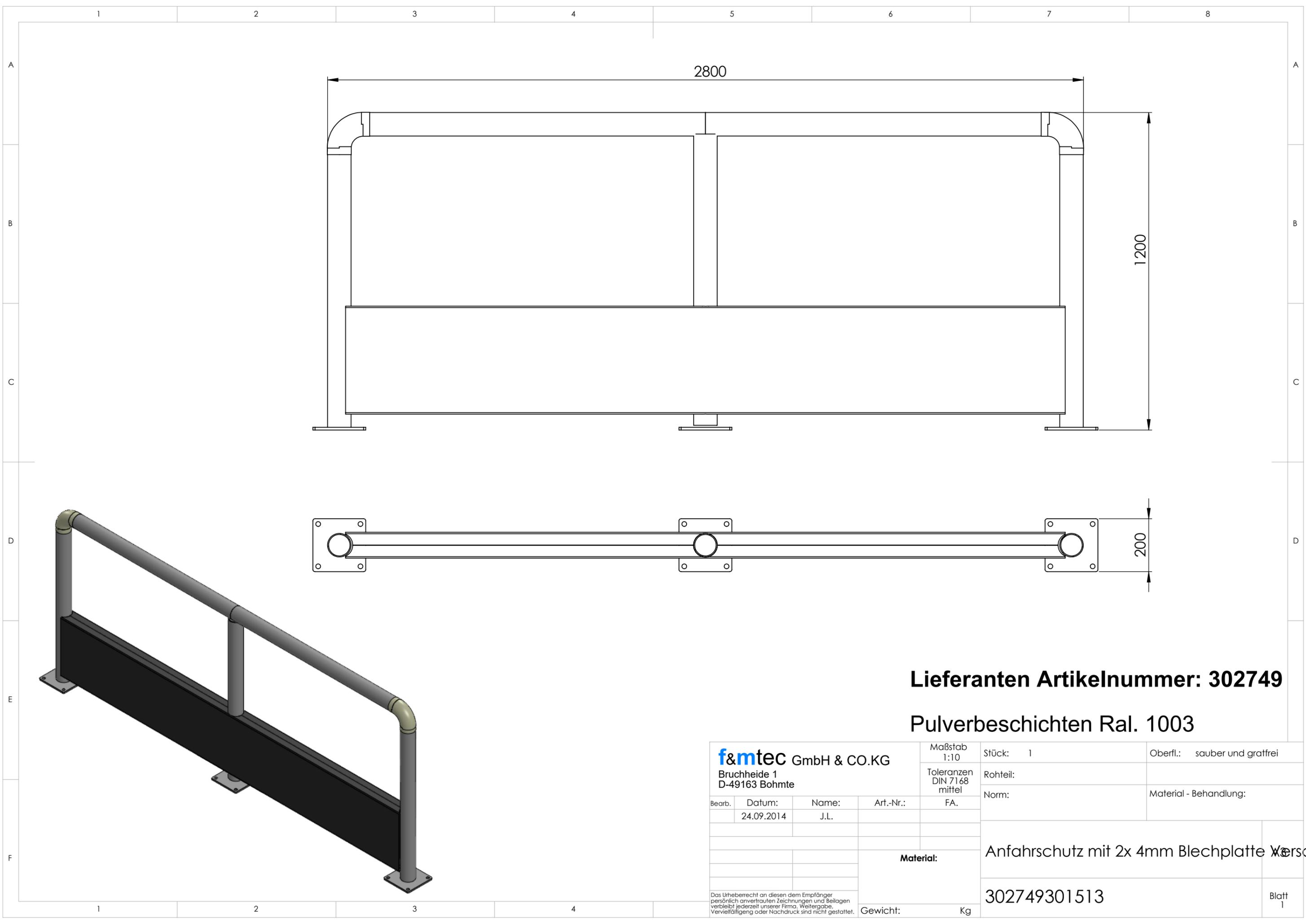
f&mtec GmbH & CO.KG				Maßstab 1:10	Stück: 1	Oberfl.: sauber und gratfrei
Bruchheide 1 D-49163 Bohmte				Toleranzen DIN 7168 mittel	Rohteil:	
Bearb.	Datum:	Name:	Art.-Nr.:	FA.	Norm:	Material - Behandlung:
	24.09.2014	J.L.				
				Material:	Anfahrerschutz mit 2 x 4mm Blechplatte A3	
					302750_301827	
Das Urheberrecht an diesen dem Empfänger persönlich anvertrauten Zeichnungen und Beilagen verbleibt jederzeit unserer Firma. Weitergabe, Vervielfältigung oder Nachdruck sind nicht gestattet.				Gewicht:	Kg	Blatt 1



Lieferanten Artikelnummer: 302748

Pulverbeschichten Ral. 1003

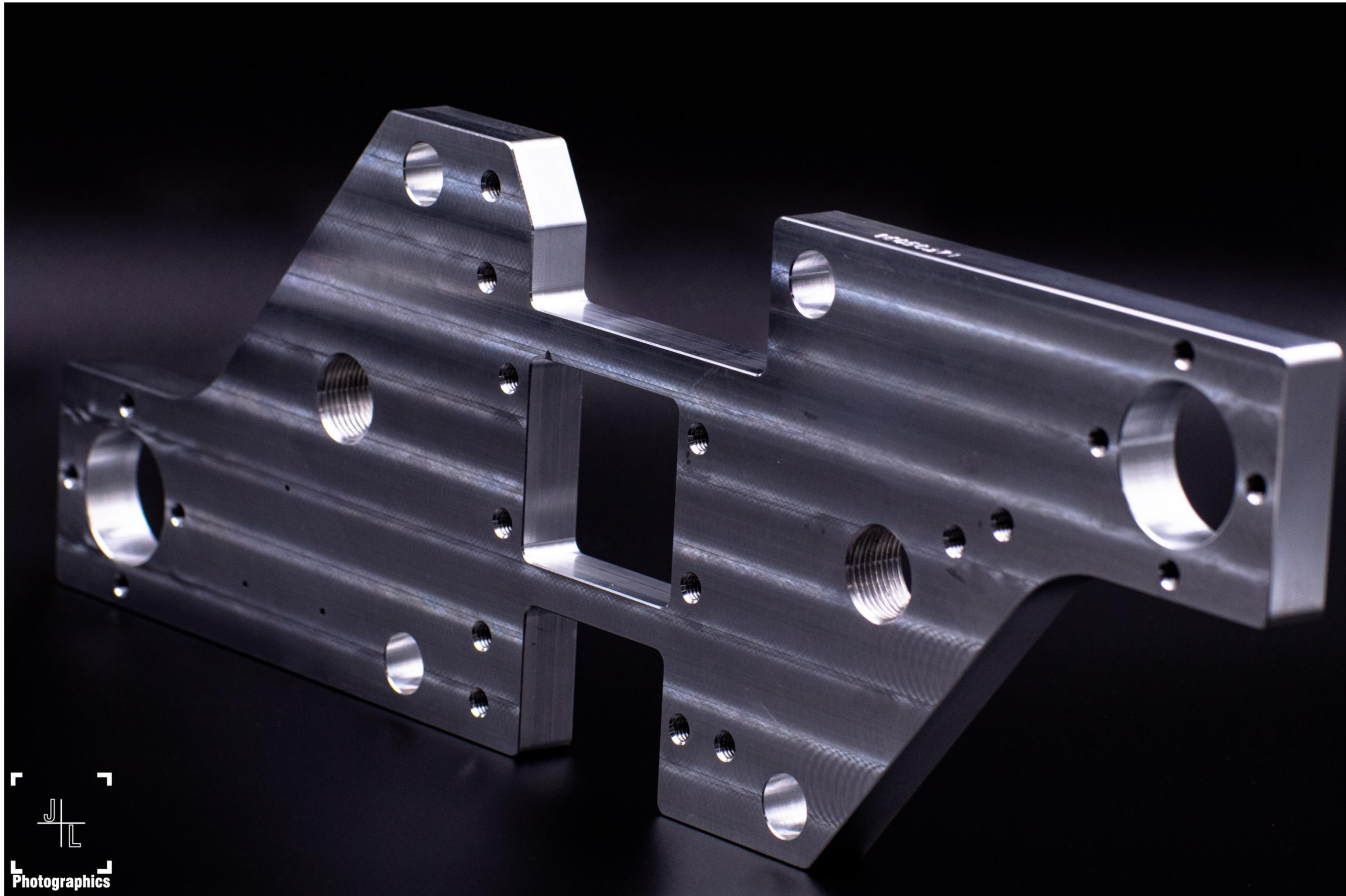
f&mtec GmbH & CO.KG				Maßstab 1:10	Stück: 1	Oberfl.: sauber und grattfrei
Bruchheide 1 D-49163 Bohmte				Toleranzen DIN 7168 mittel	Rohteil:	
Bearb.	Datum:	Name:	Art.-Nr.:	FA.	Norm:	Material - Behandlung:
	24.09.2014	J.L.				
				Material:	Anfahrerschutz mit 2x 4mm Blechplatte	
					302748_301826	
Das Urheberrecht an diesen dem Empfänger persönlich anvertrauten Zeichnungen und Beilagen verbleibt jederzeit unserer Firma. Weitergabe, Vervielfältigung oder Nachdruck sind nicht gestattet.				Gewicht:	Kg	Blatt 1



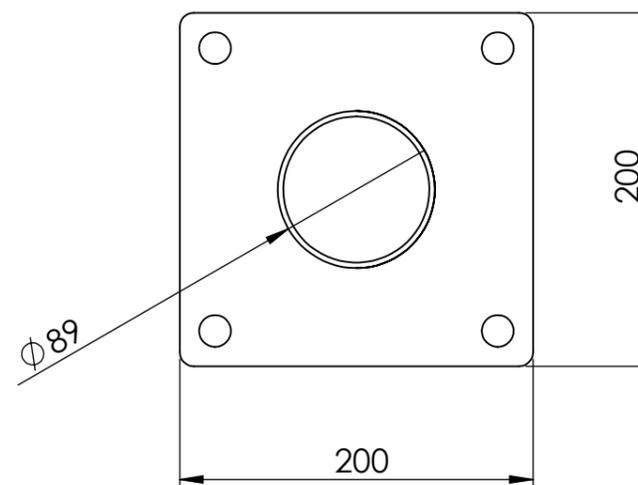
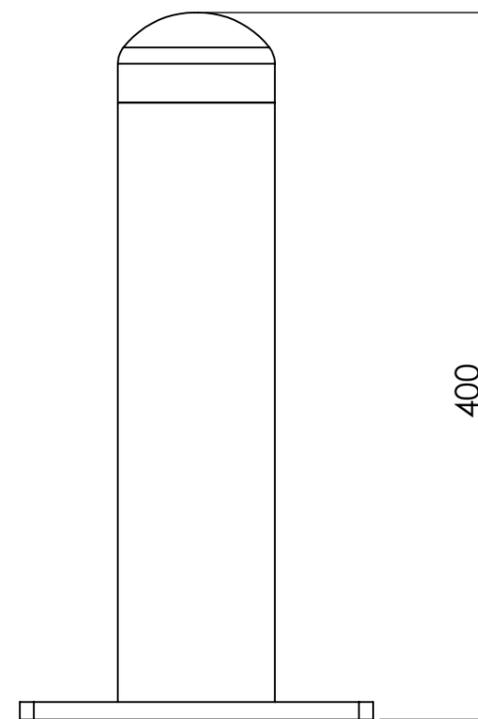
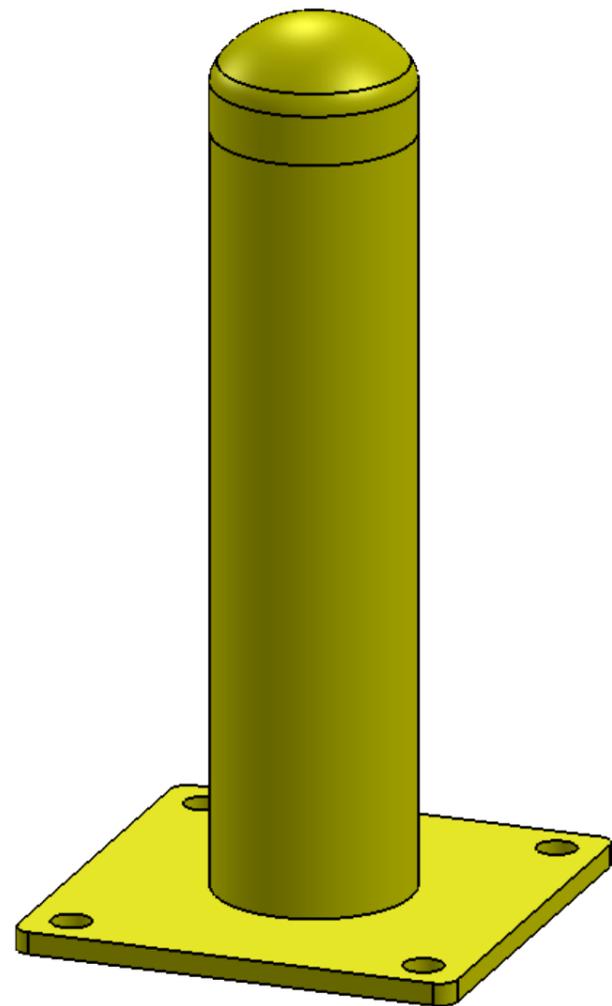
Lieferanten Artikelnummer: 302749

Pulverbeschichten Ral. 1003

f&mtec GmbH & CO.KG				Maßstab 1:10	Stück: 1	Oberfl.: sauber und gratfrei
Bruchheide 1 D-49163 Bohmte				Toleranzen DIN 7168 mittel	Rohteil:	
Bearb.	Datum:	Name:	Art.-Nr.:	FA.	Norm:	Material - Behandlung:
	24.09.2014	J.L.				
				Material:	Anfahrerschutz mit 2x 4mm Blechplatte	
Das Urheberrecht an diesen dem Empfänger persönlich anvertrauten Zeichnungen und Beilagen verbleibt jederzeit unserer Firma. Weitergabe, Vervielfältigung oder Nachdruck sind nicht gestattet.						
				Gewicht:	Kg	302749301513
						Blatt 1

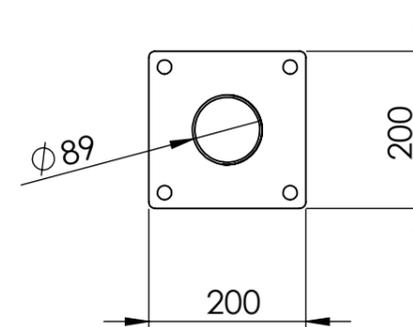
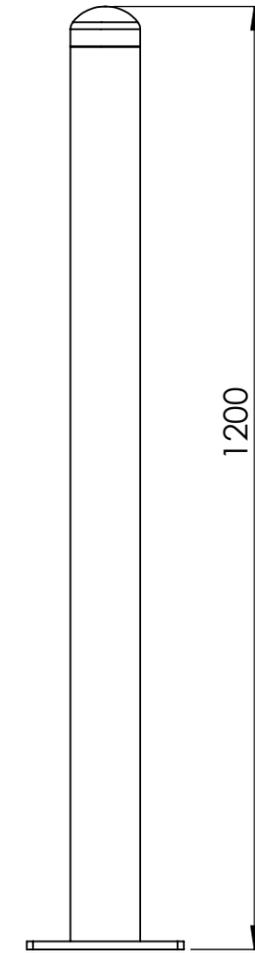
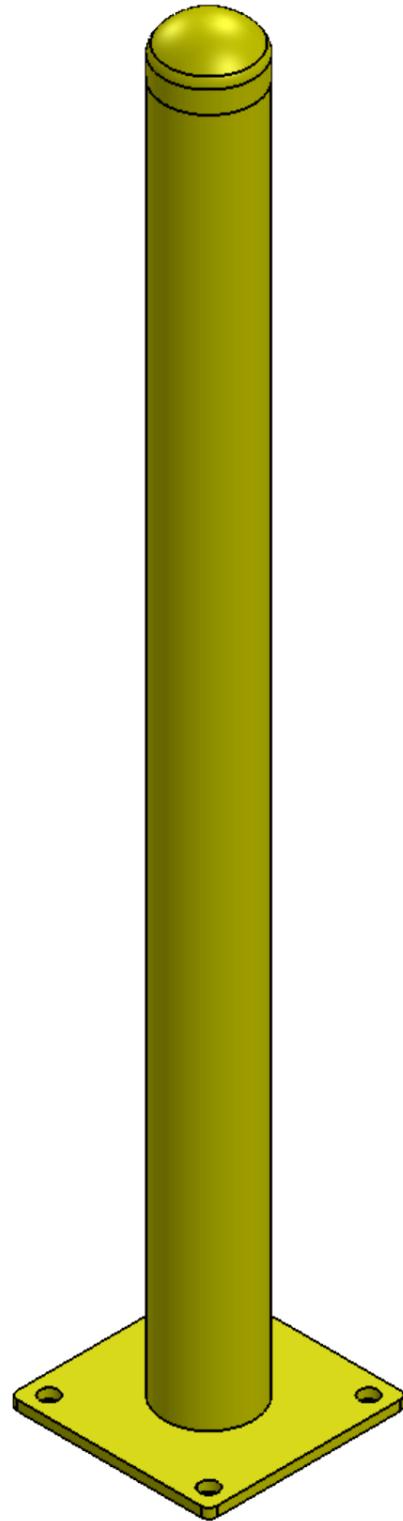


Rammschutzpoller



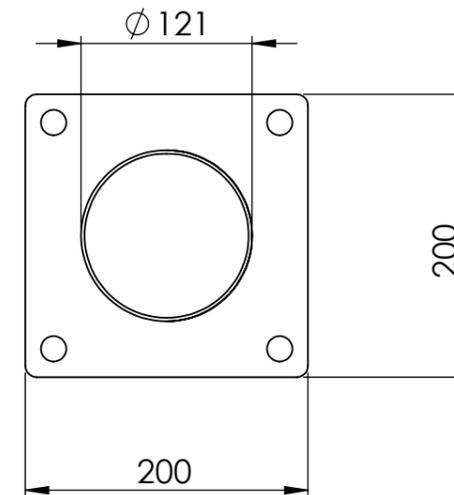
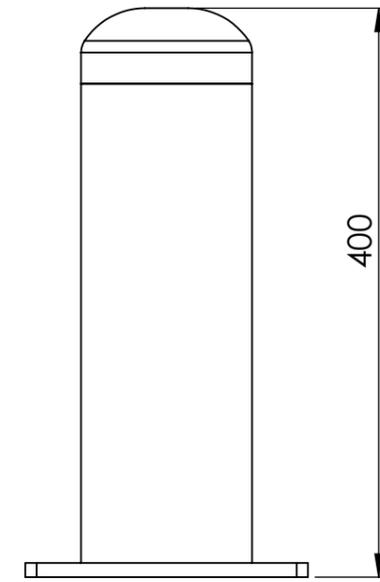
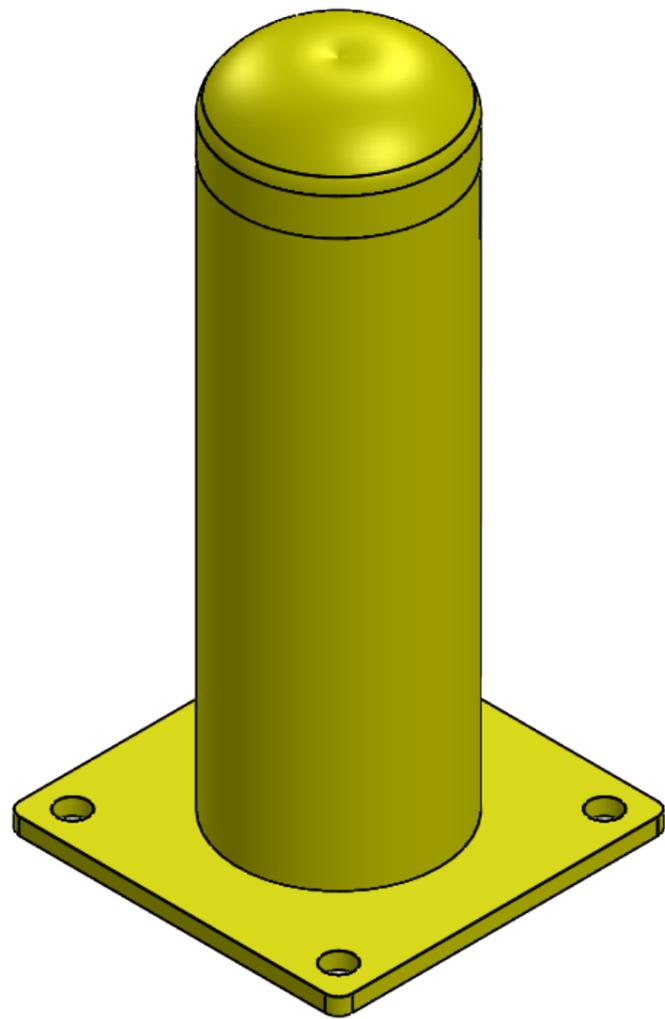
Lieferanten Artikelnummer: 301806
Pulverbeschichten Ral. 1003

f&mtec GmbH & CO.KG				Maßstab 1:5	Stück:	Oberfl.:	
Bruchheide 1 D-49163 Bohmte				Toleranzen DIN 7168 mittel	Rohteil:		
Bearb.	Datum:	Name:	Art.-Nr.:	FA.	Norm:	Material - Behandlung:	
					Rammschutzpoller Dm.88,9 x 400		A3
					301806		Blatt 1
Das Urheberrecht an diesen dem Empfänger persönlich anvertrauten Zeichnungen und Beilagen verbleibt jederzeit unserer Firma. Weitergabe, Vervielfältigung oder Nachdruck sind nicht gestattet.				Gewicht:	Kg		



Lieferanten Artikelnummer: 301807
Pulverbeschichten Ral. 1003

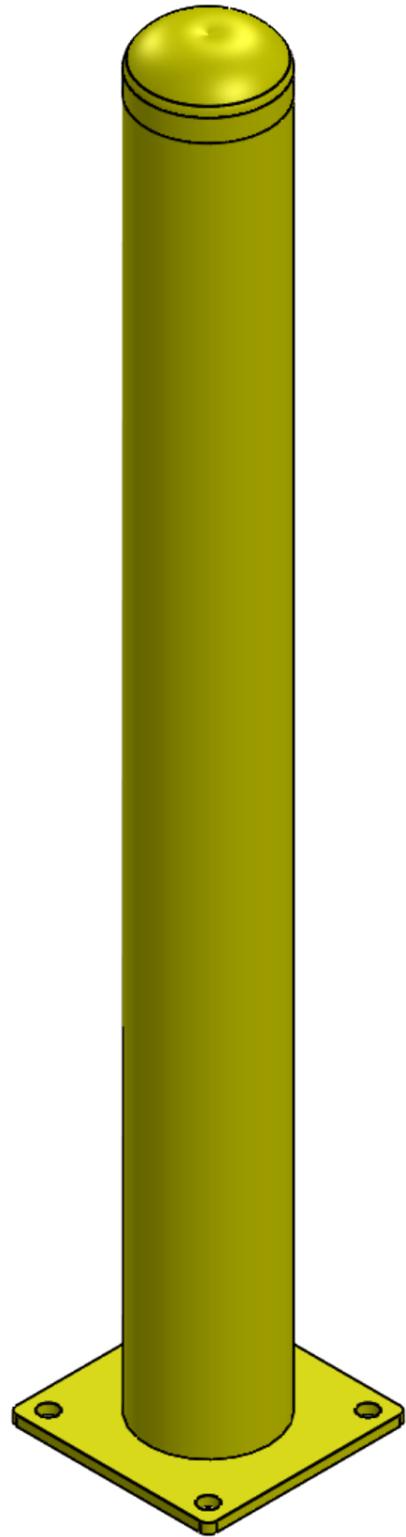
f&mtec GmbH & CO.KG				Maßstab 1:10	Stück:	Oberfl.:
Bruchheide 1 D-49163 Bohmte				Toleranzen DIN 7168 mittel	Rohteil:	
Bearb.	Datum:	Name:	Art.-Nr.:	FA.	Norm:	Material - Behandlung:
					Material: Rammschutzpoller Dm.88,9 x 1200	
					A3	
					301807	
Das Urheberrecht an diesen dem Empfänger persönlich anvertrauten Zeichnungen und Beilagen verbleibt jederzeit unserer Firma. Weitergabe, Vervielfältigung oder Nachdruck sind nicht gestattet.					Gewicht:	Kg
					Blatt 1	



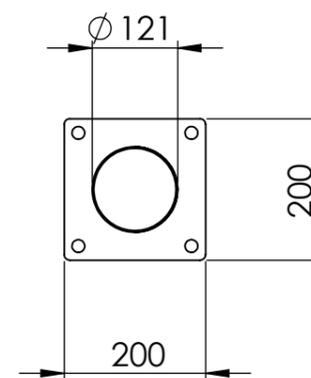
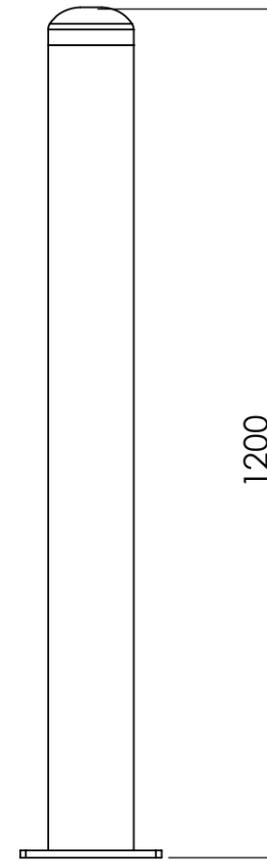
Lieferanten Artikelnummer: 301808

Pulverbeschichten Ral. 1003

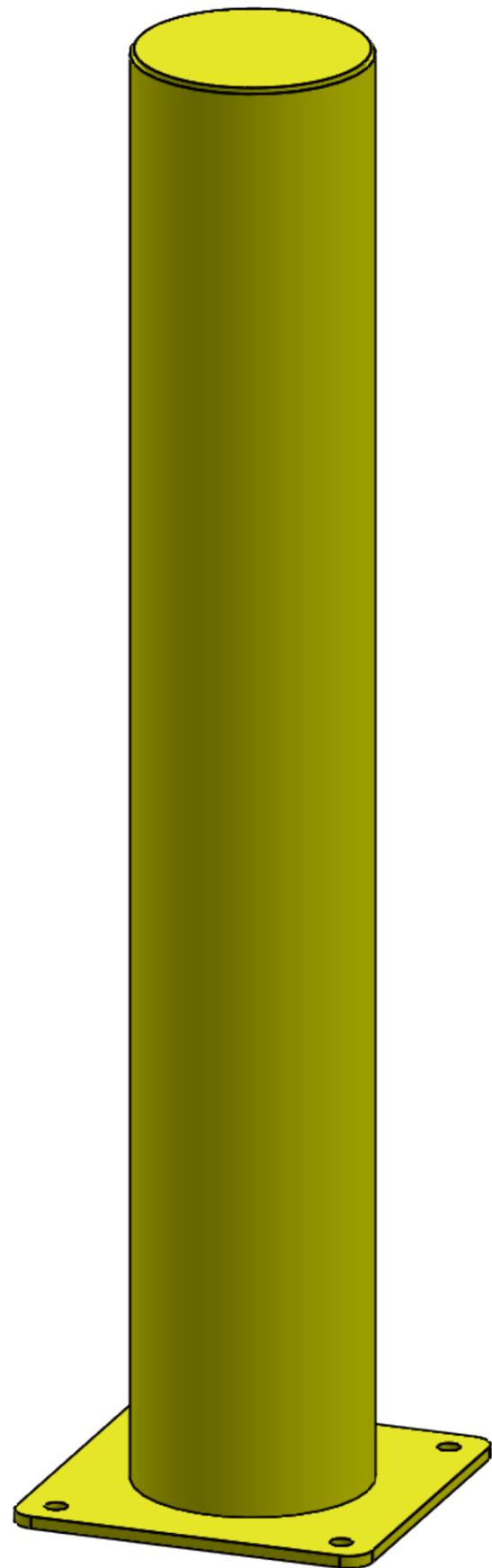
f&mtec GmbH & CO.KG				Maßstab 1:5	Stück:	Oberfl.:
Bruchheide 1 D-49163 Bohmte				Toleranzen DIN 7168 mittel	Rohteil:	
Bearb.	Datum:	Name:	Art.-Nr.:	FA.	Norm:	Material - Behandlung:
					Rammschutzpoller Dm.121 x 400	
					301808	
Das Urheberrecht an diesen dem Empfänger persönlich anvertrauten Zeichnungen und Beilagen verbleibt jederzeit unserer Firma. Weitergabe, Vervielfältigung oder Nachdruck sind nicht gestattet.					A3	
Gewicht:					Kg	
					Blatt 1	



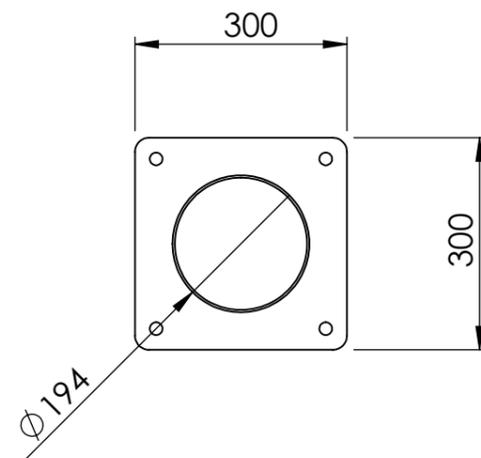
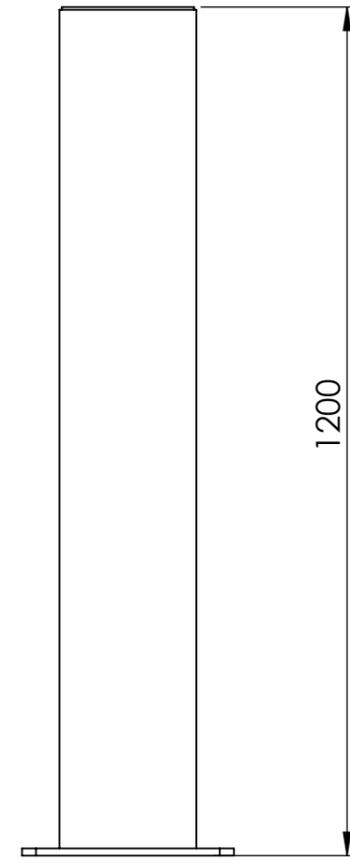
Lieferanten Artikelnummer: 301809
Pulverbeschichten Ral. 1003



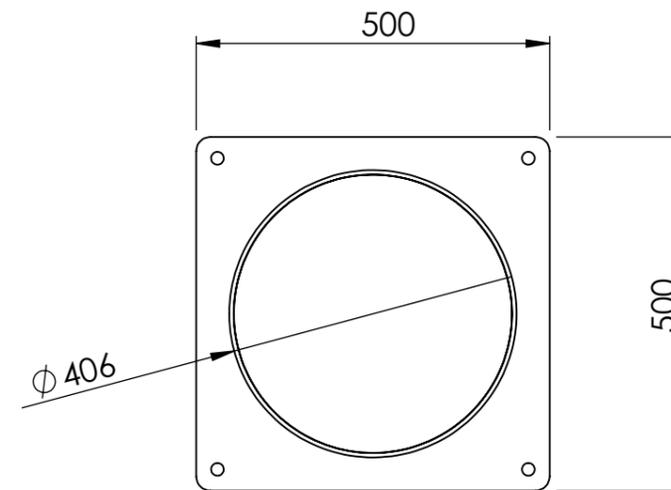
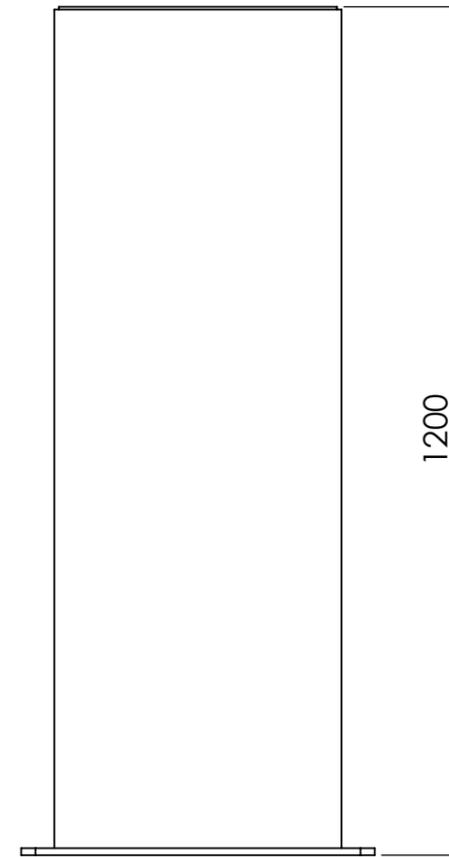
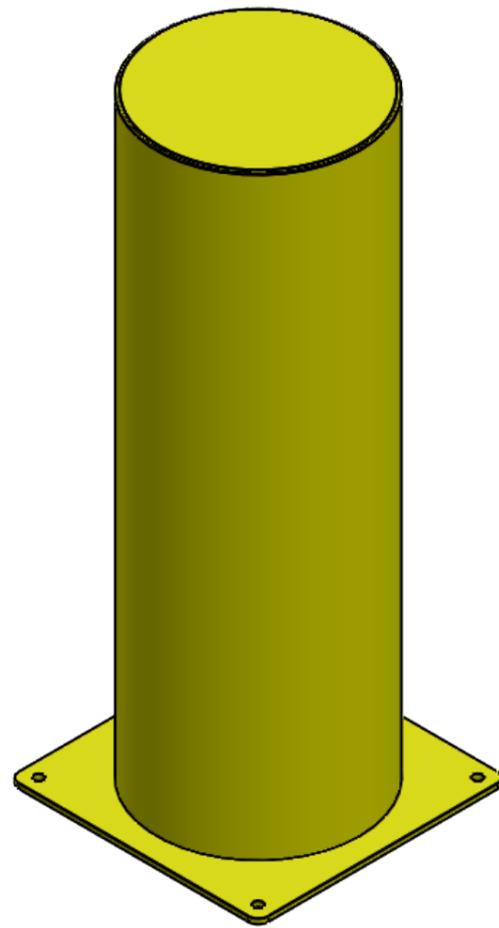
f&mtec GmbH & CO.KG				Maßstab 1:10	Stück:	Oberfl.:
Bruchheide 1 D-49163 Bohmte				Toleranzen DIN 7168 mittel	Rohteil:	
Bearb.	Datum:	Name:	Art.-Nr.:	FA.	Norm:	Material - Behandlung:
					Rammschutzpoller Dm. 121 x 1200 mm ³	
					301809	
Das Urheberrecht an diesen dem Empfänger persönlich anvertrauten Zeichnungen und Beilagen verbleibt jederzeit unserer Firma. Weitergabe, Vervielfältigung oder Nachdruck sind nicht gestattet.				Gewicht:	Kg	Blatt 1



Lieferanten Artikelnummer: 301824
Pulverbeschichten Ral. 1003



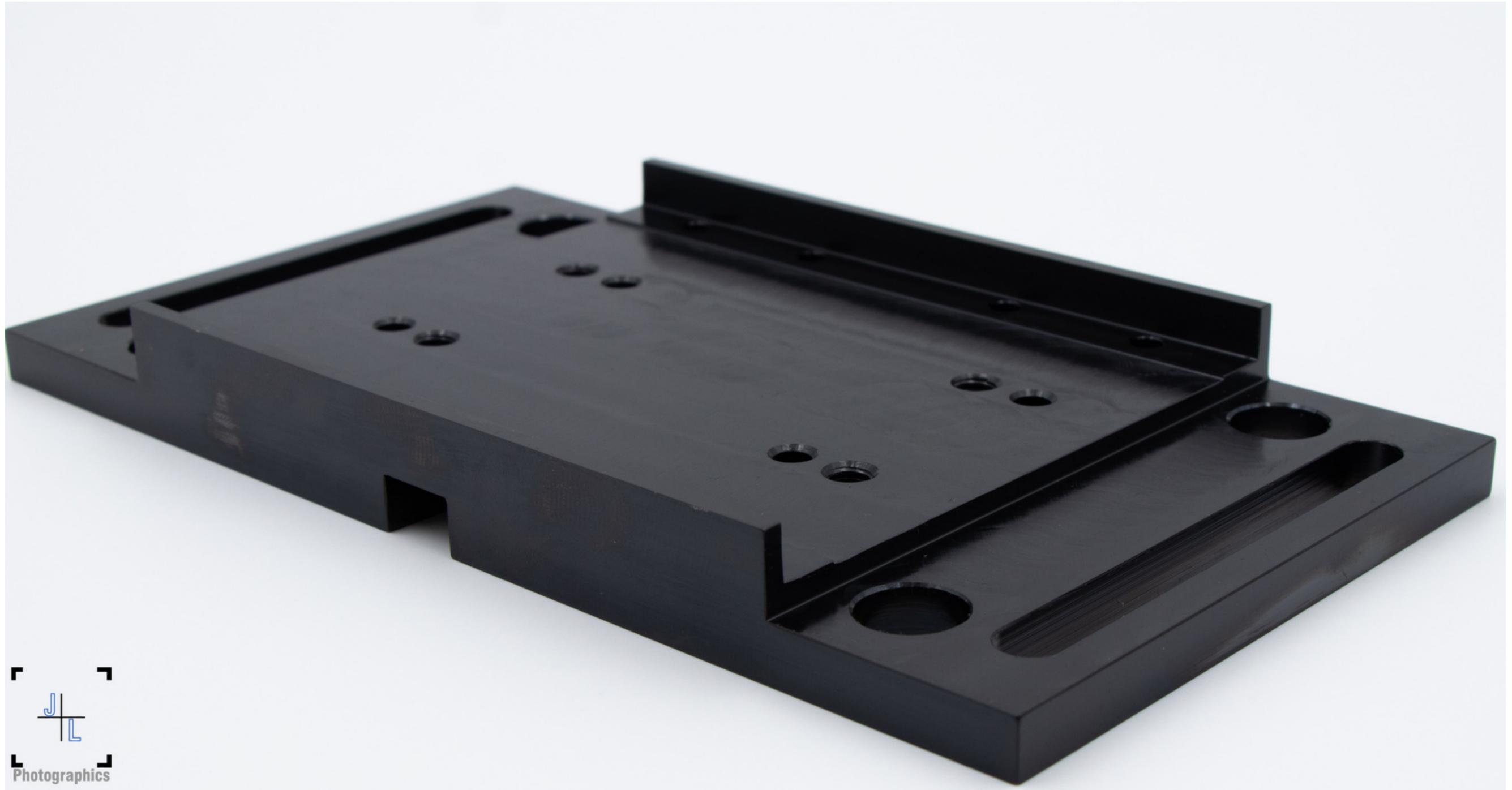
f&mtec GmbH & CO.KG				Maßstab 1:10	Stück:	Oberfl.:
Bruchheide 1 D-49163 Bohmte				Toleranzen DIN 7168 mittel	Rohteil:	
Bearb.	Datum:	Name:	Art.-Nr.:	FA.	Norm:	Material - Behandlung:
Material:					Rammerschutzpoller 193,7 x 3,2 x 1200	
					301824	
Das Urheberrecht an diesen dem Empfänger persönlich anvertrauten Zeichnungen und Beilagen verbleibt jederzeit unserer Firma. Weitergabe, Vervielfältigung oder Nachdruck sind nicht gestattet.				Gewicht:	Kg	Blatt 1



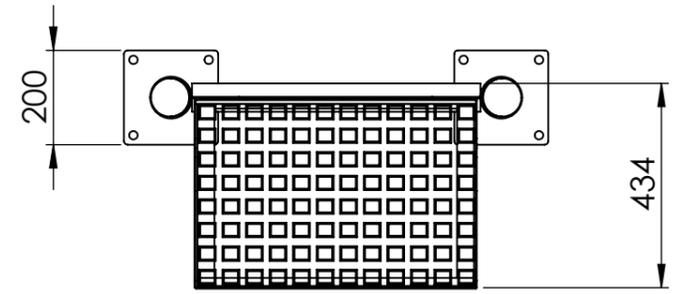
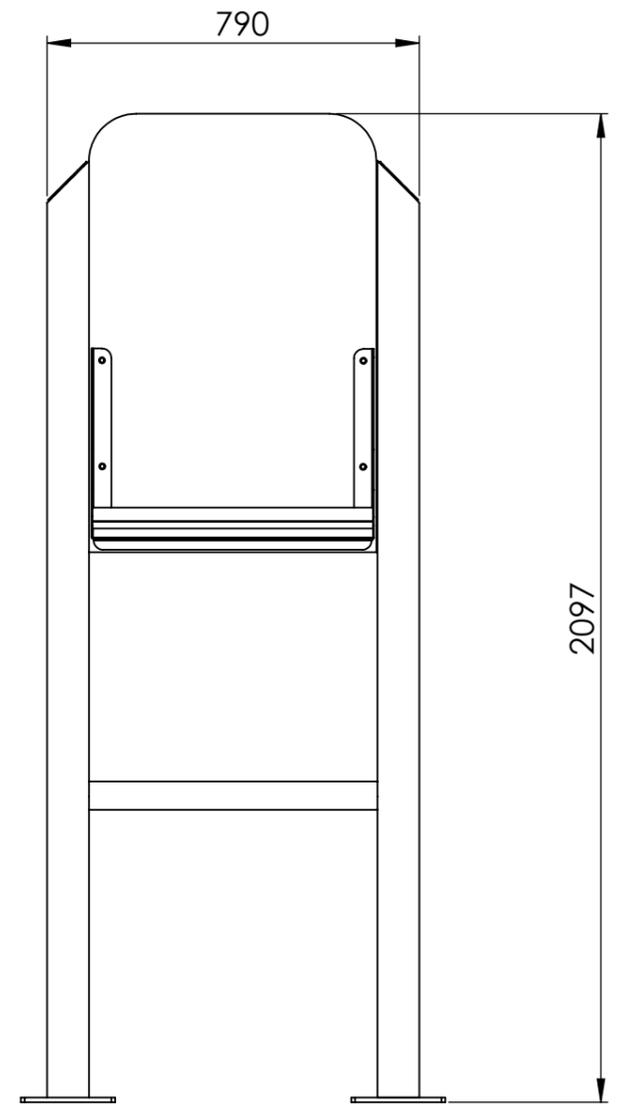
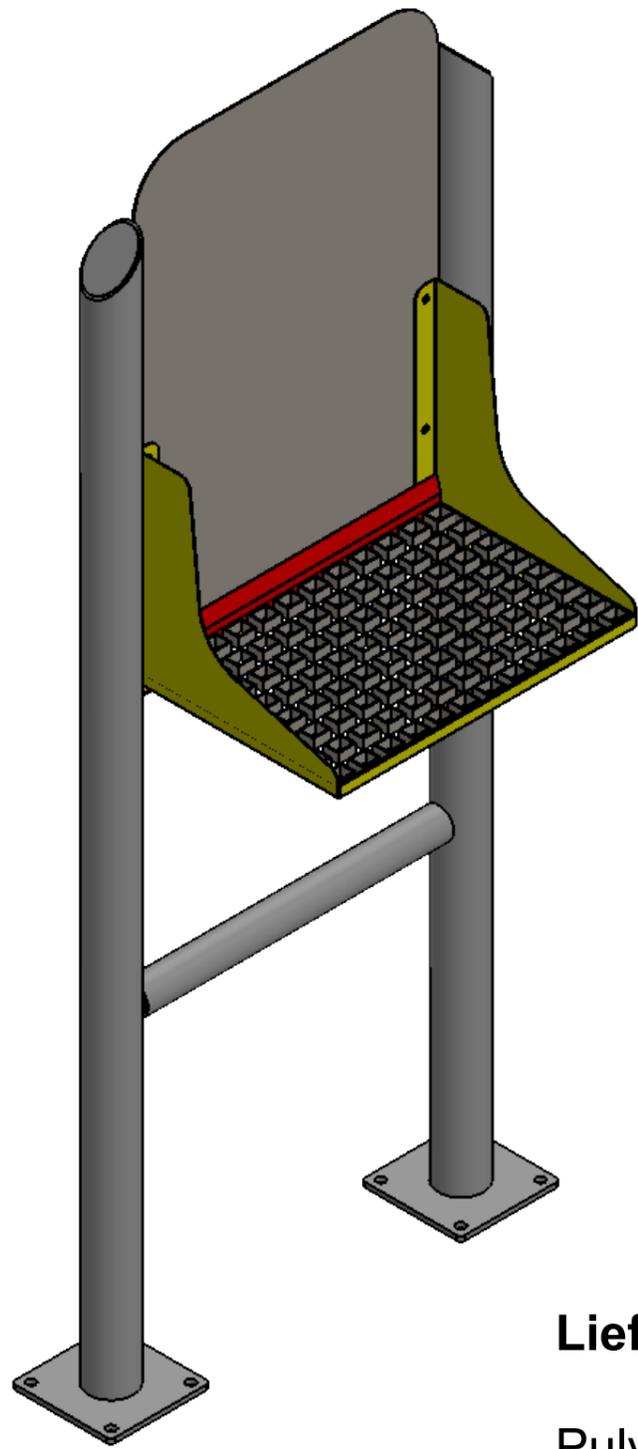
Lieferanten Artikelnummer: 301825

Pulverbeschichten Ra1. 1003

f&mtec GmbH & CO.KG				Maßstab 1:20	Stück:	Oberfl.:
Bruchheide 1 D-49163 Bohmte				Toleranzen DIN 7168 mittel	Rohteil:	
Bearb.	Datum:	Name:	Art.-Nr.:	FA.	Norm:	Material - Behandlung:
Material:					Rammschutzpoller 406,4 x 6,3 x 1200	
					301825	
Das Urheberrecht an diesen dem Empfänger persönlich anvertrauten Zeichnungen und Beilagen verbleibt jederzeit unserer Firma. Weitergabe, Vervielfältigung oder Nachdruck sind nicht gestattet.					Gewicht:	Kg
					Blatt 1	



Ladestationen Halter

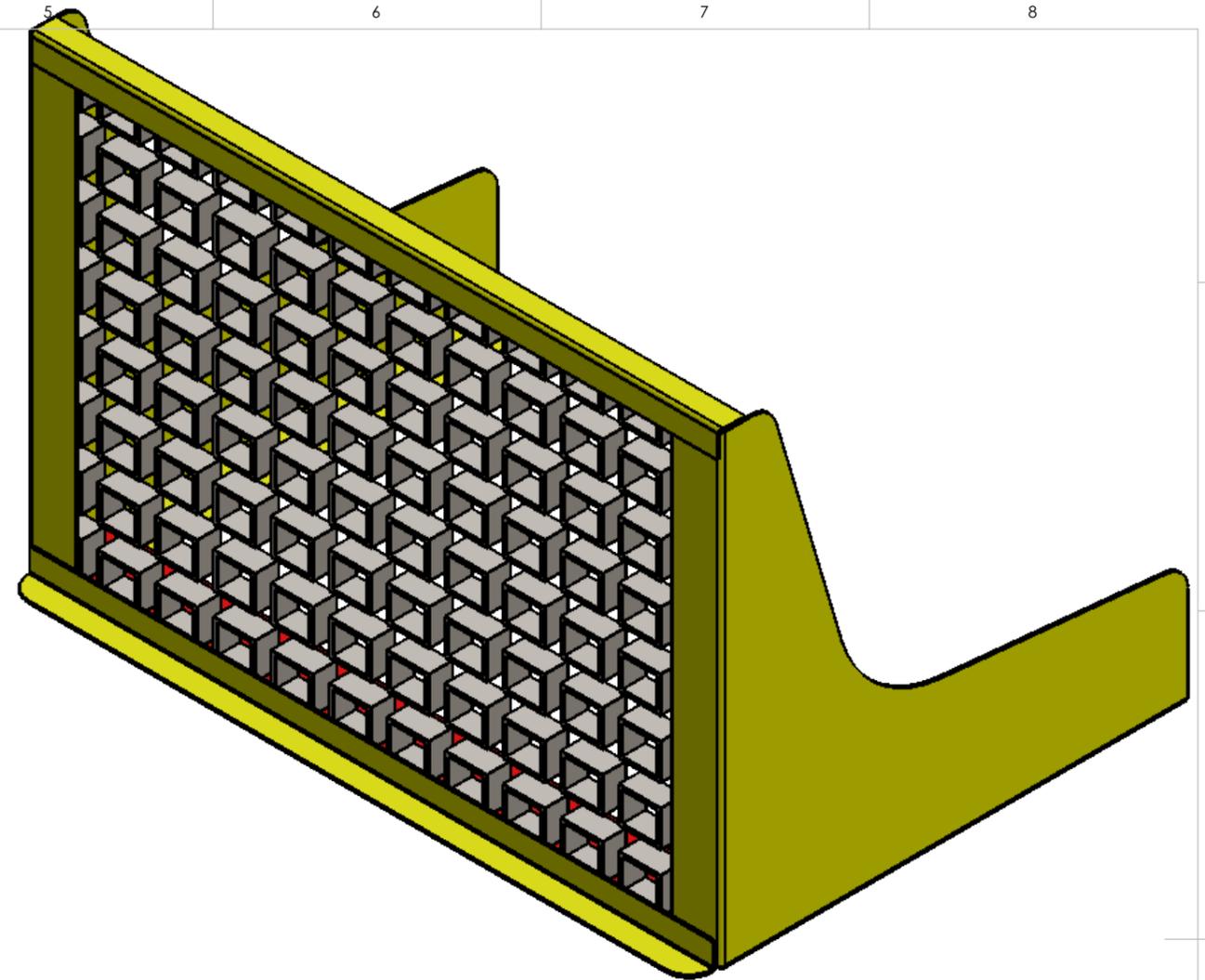
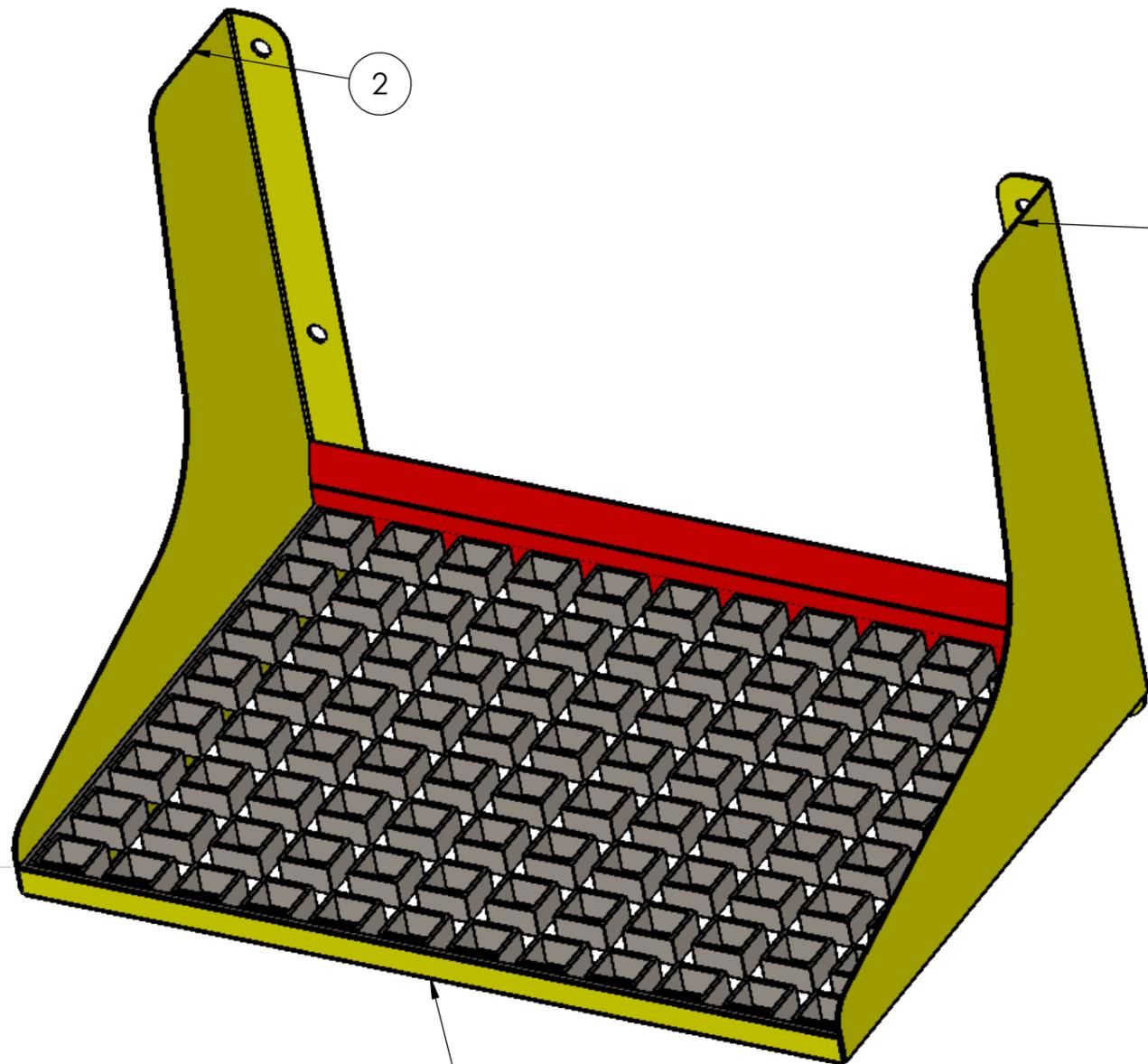


Lieferanten Artikelnummer: 302713

Pulverbeschichten Ral. 1003

ohne Ladestation

f&mtec GmbH & CO.KG				Maßstab 1:10	Stück: 10	Oberfl.: sauber und gratfrei
Bruchheide 1 D-49163 Bohmte				Toleranzen DIN 7168 mittel	Rohteil:	
Bearb.	Datum:	Name:	Art.-Nr.:	FA.	Norm:	Material - Behandlung:
	28.11.2014	J.L.				
				Material:	Geländer für Ladestation	
					302713_301512	
Das Urheberrecht an diesen dem Empfänger persönlich anvertrauten Zeichnungen und Beilagen verbleibt jederzeit unserer Firma. Weitergabe, Vervielfältigung oder Nachdruck sind nicht gestattet.				Gewicht:	Kg	A3 Blatt 1



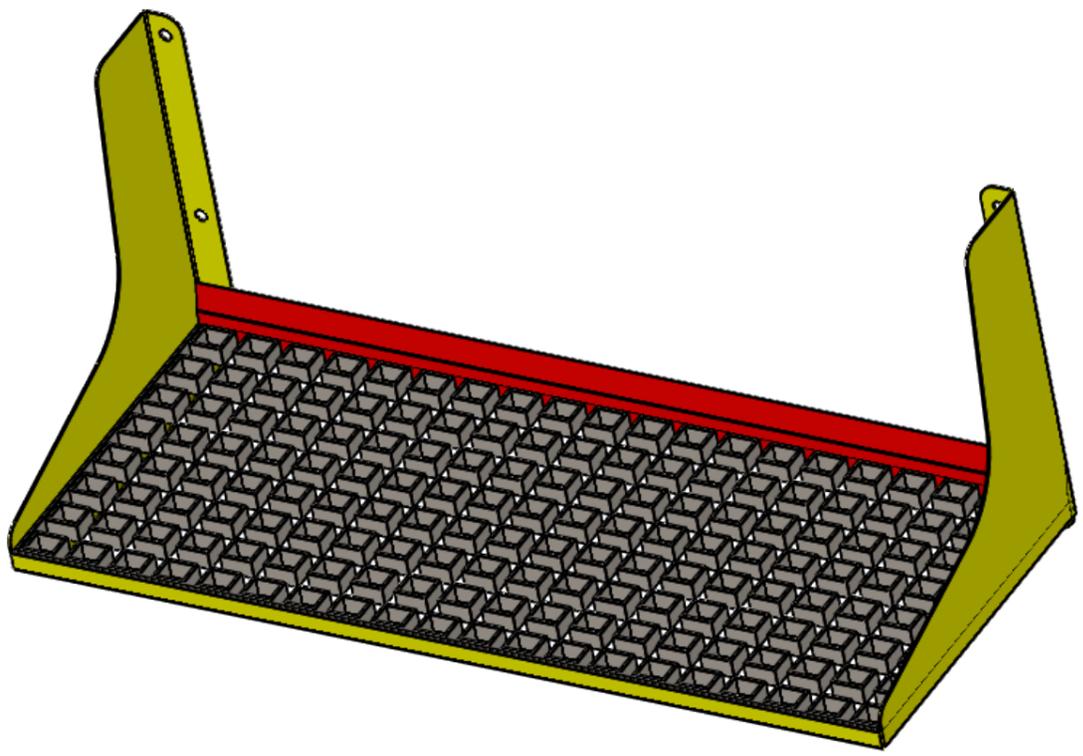
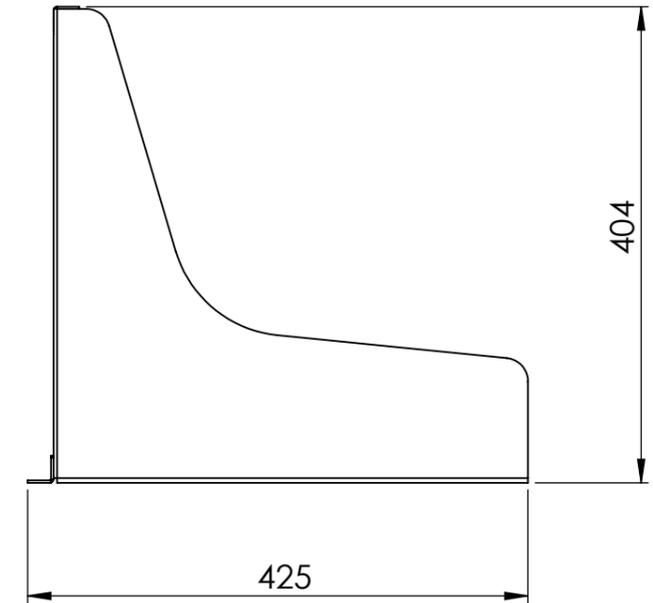
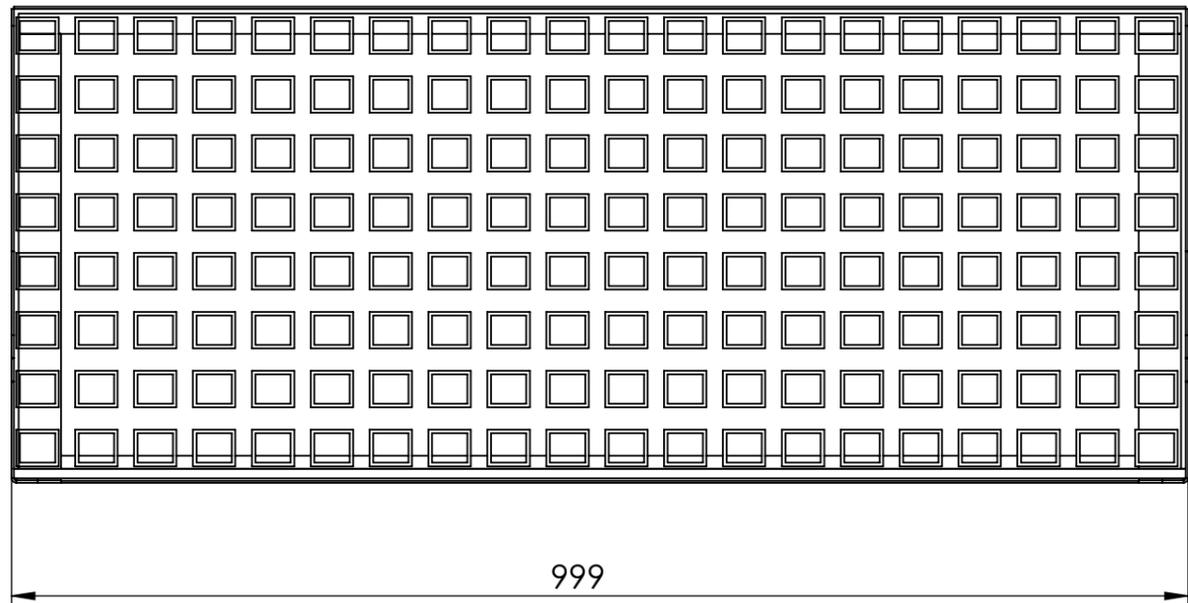
Art.Nr. 302376

Roste verzinkt, Rahmen

Pulverbeschichten Ral. 1003

POS.-NR.	BENENNUNG	Description	Werkstoff	MENGE
1	221020015T3	Roste 400x20x600	1.0038 (S235JR)	1
2	221020015T2	Winkel links	1.0038 (S235JR)	1
3	221020015T1	Winkel rechts	1.0038 (S235JR)	1
4	221020015T4	Winkel	1.0038 (S235JR)	1
5	221020015T5	Winkel	1.0038 (S235JR)	1
6	221020015T6	Strebe	1.0038 (S235JR)	1

f&mtec GmbH & CO.KG Heggenkamp 9a D-49163 Bohmte		Maßstab 1:4	Stück:	Oberfl.:
Bearb. Datum: Name: Art.-Nr.:		Toleranzen DIN 7168 mittel FA.	Rohteil:	Material: Material <nicht festgelegt>
Prog.-Nr.		Norm:		Material - Behandlung:
Drehen:		Ladestation FFZ		A3
Fräsen:		221020015		
Fräsen VF-4:		- kein -		Blatt 1
Das Urheberrecht an diesen dem Empfänger persönlich anvertrauten Zeichnungen und Beilagen verbleibt jederzeit unserer Firma. Weitergabe, Vervielfältigung oder Nachdruck sind nicht gestattet.		Gewicht: 11.35Kg		

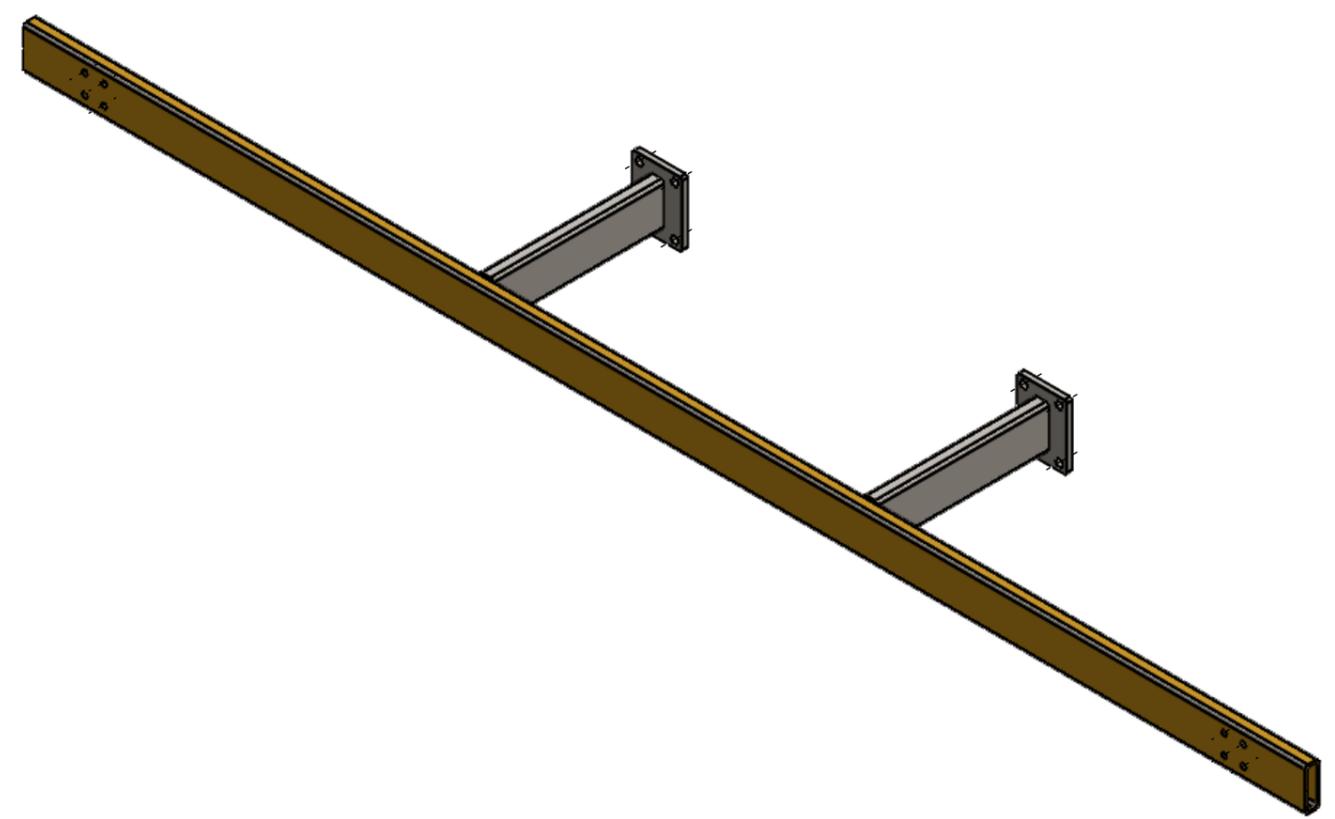
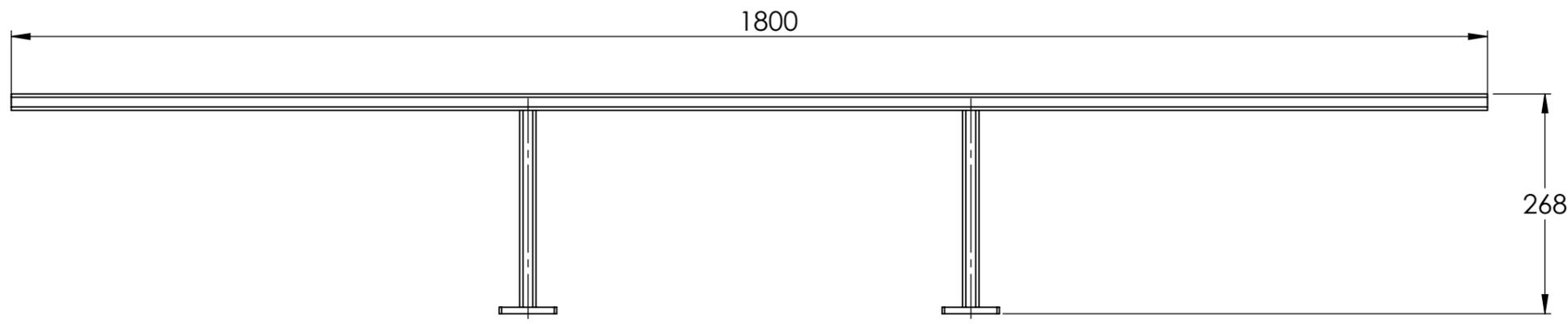


Lieferanten Artikelnummer: 302467
 Roste verzinkt,
 Pulverbeschichten Ral. 1003

f&mtec GmbH & CO.KG				Maßstab 1:6	Stück:	Oberfl.:	
Bruchheide 1 D-49163 Bohmte				Toleranzen DIN 7168 mittel	Rohteil:		
Bearb.	Datum:	Name:	Art.-Nr.:	FA.	Norm:	Material - Behandlung:	
Material: Material <nicht festgelegt>					Ladestation FFZ		A3
					2210200151000		Blatt 1
Das Urheberrecht an diesen dem Empfänger persönlich anvertrauten Zeichnungen und Beilagen verbleibt jederzeit unserer Firma. Weitergabe, Vervielfältigung oder Nachdruck sind nicht gestattet.				Gewicht:	16.47Kg		

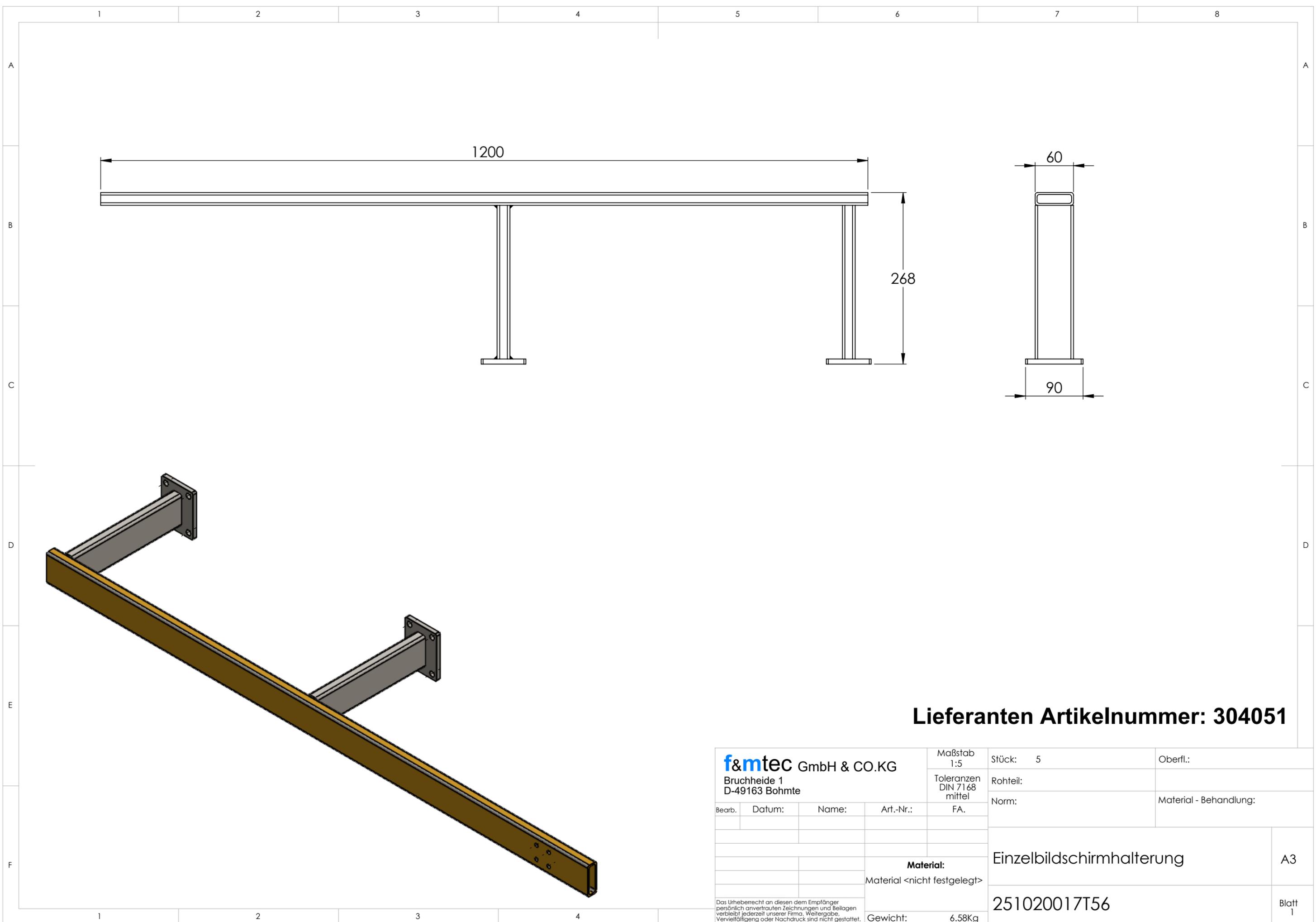


Verschiedene Monitorhalterungen



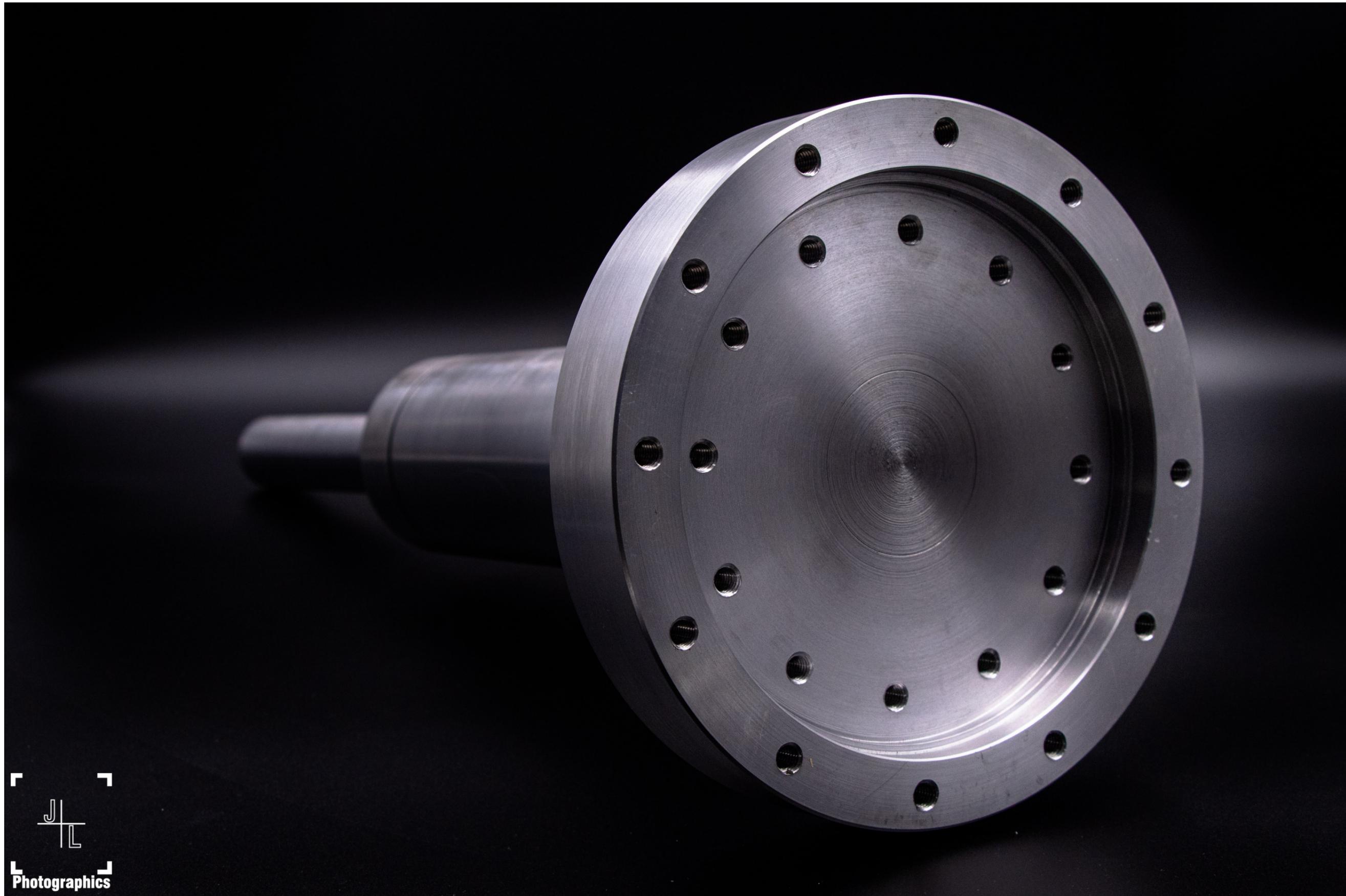
Lieferanten Artikelnummer: 307301

f&mtec GmbH & CO.KG Bruchheide 1 D-49163 Bohmte				Maßstab 1:10	Stück: 55	Oberfl.:
Bearb. Datum: Name: Art.-Nr.:				Toleranzen DIN 7168 mittel FA.	Rohteil:	Material - Behandlung:
Material: Material <nicht festgelegt>				Doppelbildschirmhalterung		A3
Das Urheberrecht an diesen dem Empfänger persönlich anvertrauten Zeichnungen und Beilagen verbleibt jederzeit unserer Firma. Weitergabe, Vervielfältigung oder Nachdruck sind nicht gestattet.				Gewicht: 8.66Kg	251020017T5	Blatt 1

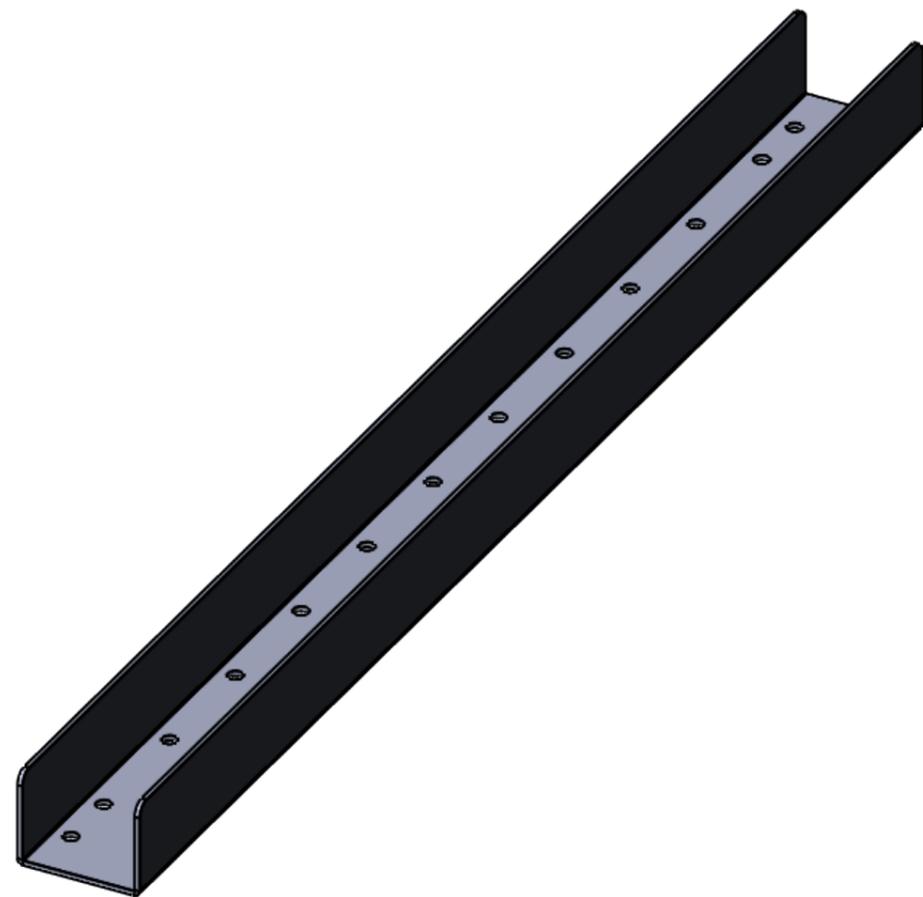
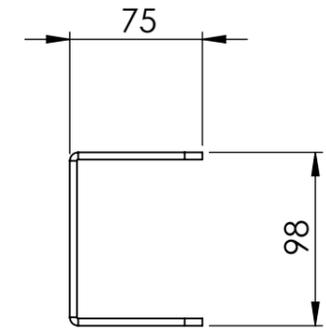
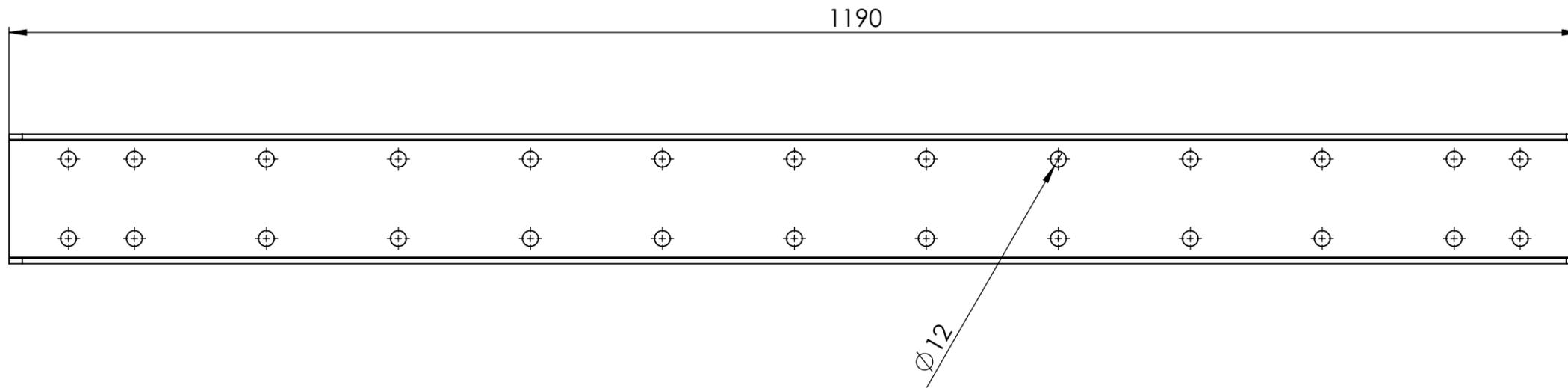


Lieferanten Artikelnummer: 304051

f&mtec GmbH & CO.KG				Maßstab 1:5	Stück: 5	Oberfl.:
Bruchheide 1 D-49163 Bohmte				Toleranzen DIN 7168 mittel	Rohteil:	
Bearb.	Datum:	Name:	Art.-Nr.:	FA.	Norm:	Material - Behandlung:
Material: Material <nicht festgelegt>					Einzelbildschirmhalterung	
					251020017T56	
Das Urheberrecht an diesen dem Empfänger persönlich anvertrauten Zeichnungen und Beilagen verbleibt jederzeit unserer Firma. Weitergabe, Vervielfältigung oder Nachdruck sind nicht gestattet.				Gewicht: 6.58Kg		A3 Blatt 1



Regalpfosten



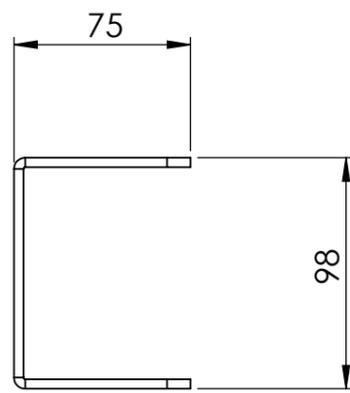
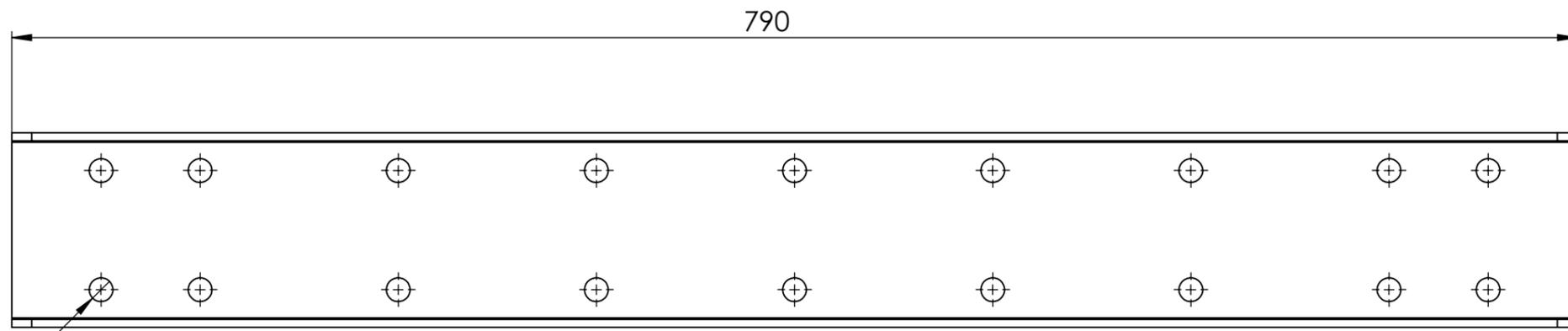
Lieferanten Artikelnummer: 307658

Verzinkt

f&mtec GmbH & CO.KG				Maßstab 1:10	Stück:	Oberfl.: sauber und grattfrei
Bruchheide 1 D-49163 Bohmte				Toleranzen DIN 7168 mittel	Rohteil:	
Bearb.	Datum:	Name:	Art.-Nr.:	FA.	Norm:	Material - Behandlung:
	12.09.2013	J.L.				
				Material:	Regalpfosten STOW 90/1190	
				1.0038 (S235JR)	A3	
Das Urheberrecht an diesen dem Empfänger persönlich anvertrauten Zeichnungen und Beilagen verbleibt jederzeit unserer Firma. Weitergabe, Vervielfältigung oder Nachdruck sind nicht gestattet.				Gewicht:	8.79Kg	307658
						Blatt 1

1 2 3 4 5 6 7 8

A
B
C
D
E
F

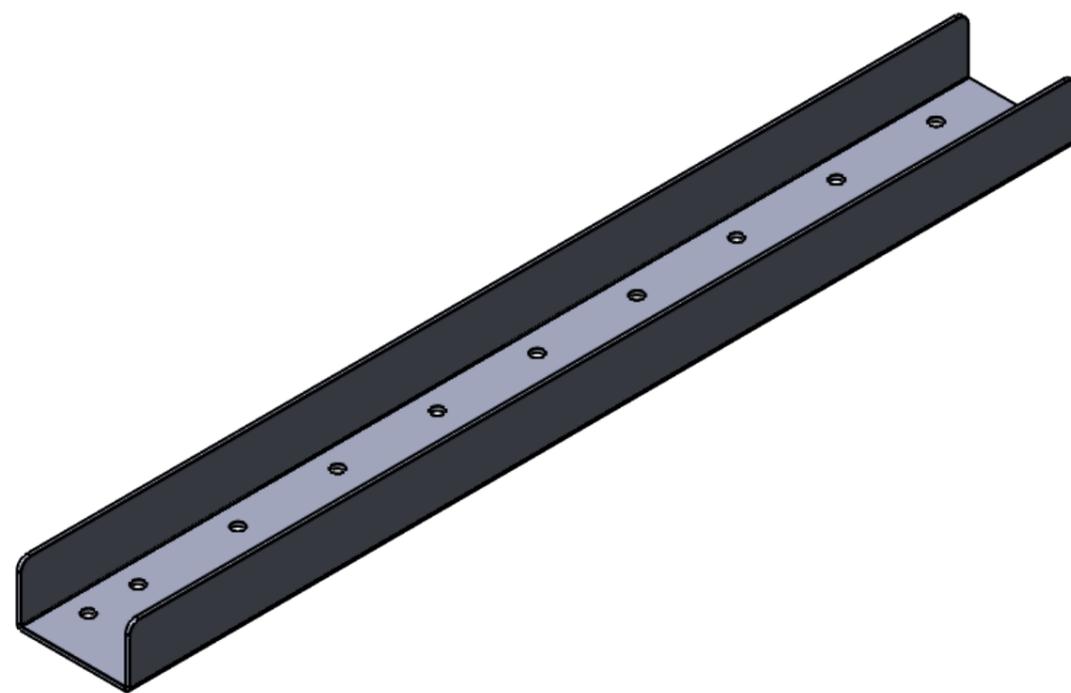
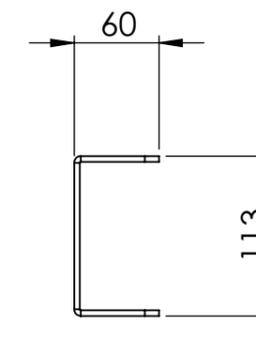
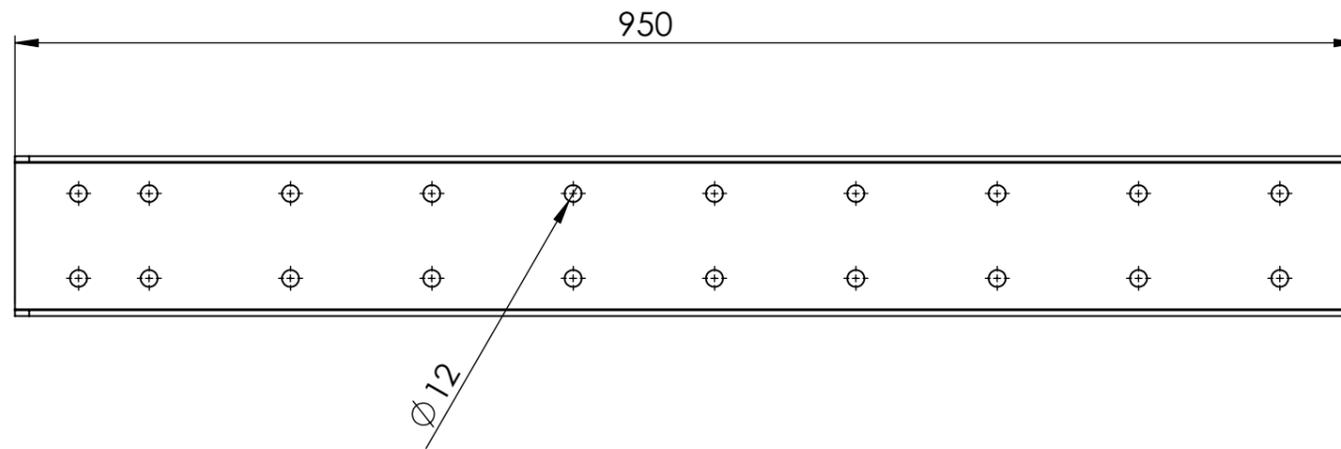


Lieferanten Artikelnummer: 307657

Verzinkt

f&mtec GmbH & CO.KG				Maßstab 1:2	Stück:	Oberfl.: sauber und gratfrei
Bruchheide 1 D-49163 Bohmte				Toleranzen DIN 7168 mittel	Rohteil:	
Bearb.	Datum:	Name:	Art.-Nr.:	FA.	Norm:	Material - Behandlung:
	12.09.2013	J.L.				
				Material:	Regalpfosten STOW 90/790	
				1.0038 (S235JR)	A3	
Das Urheberrecht an diesen dem Empfänger persönlich anvertrauten Zeichnungen und Beilagen verbleibt jederzeit unserer Firma. Weitergabe, Vervielfältigung oder Nachdruck sind nicht gestattet.				Gewicht:	5.83Kg	307657
						Blatt 1

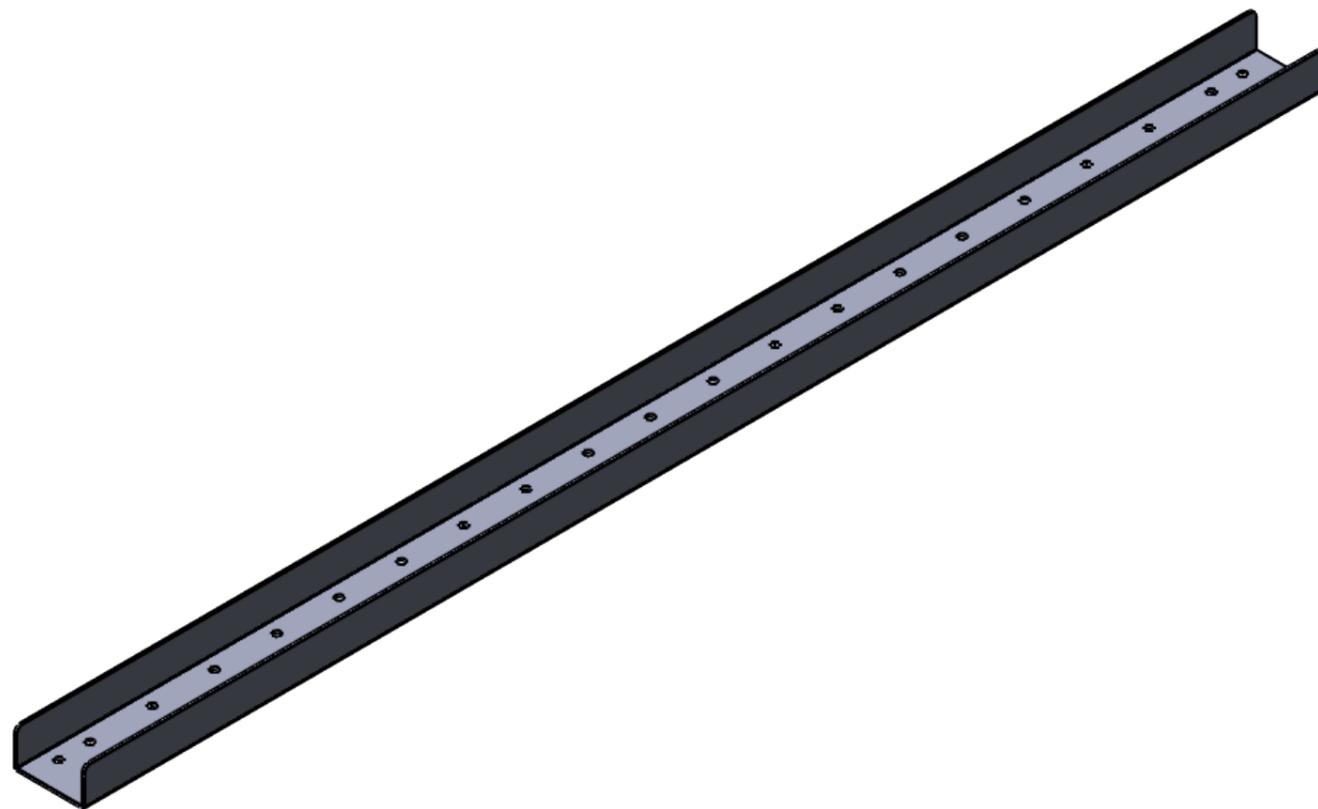
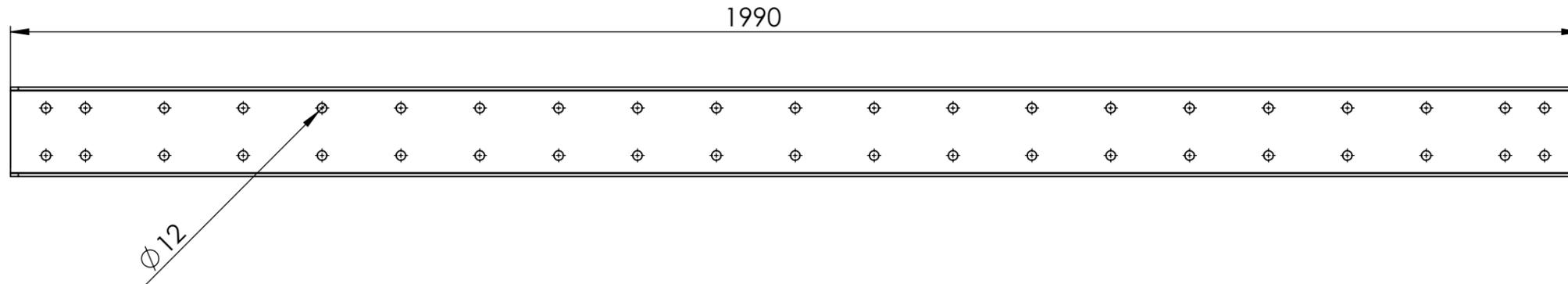
1 2 3 4



Lieferanten Artikelnummer: 307656

Verzinkt

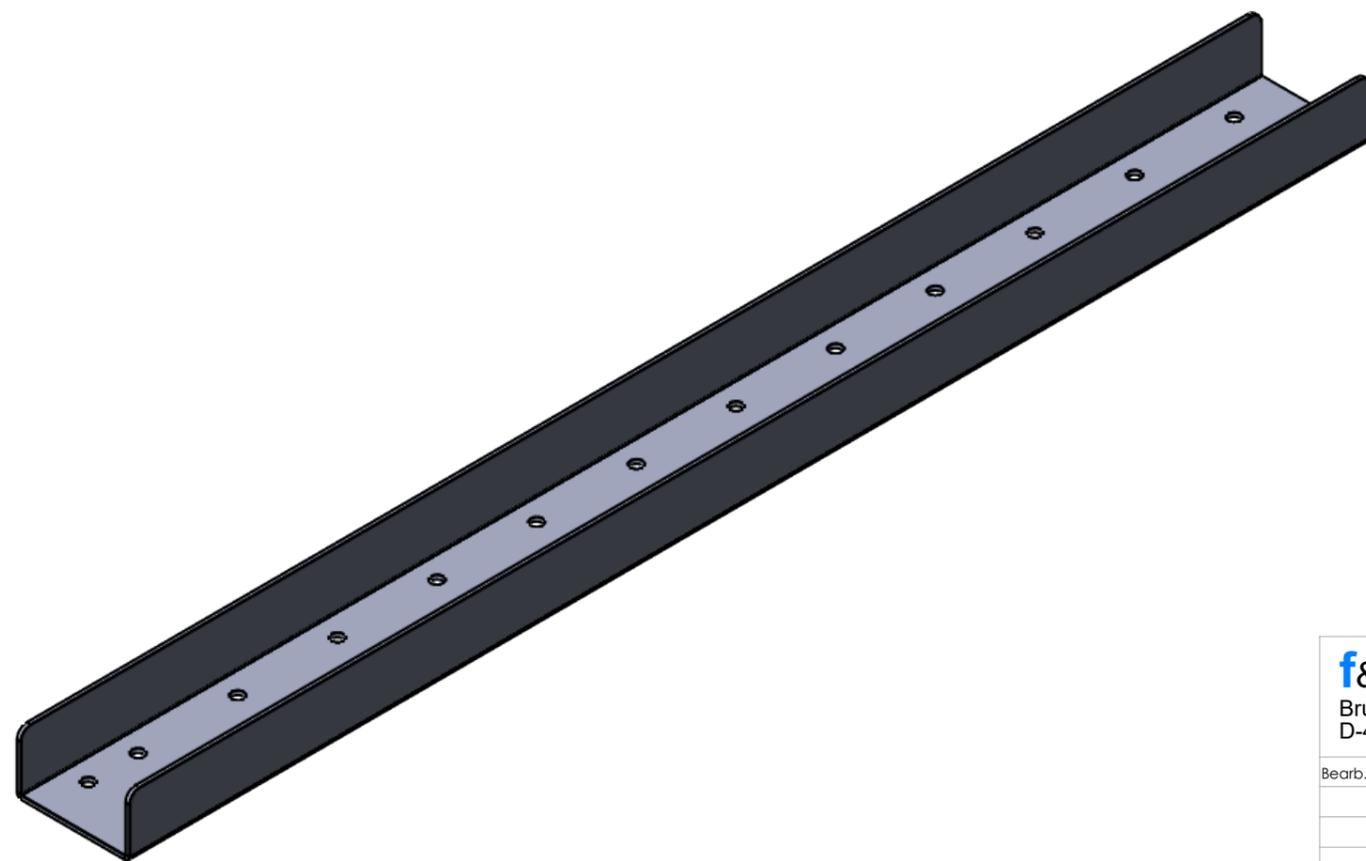
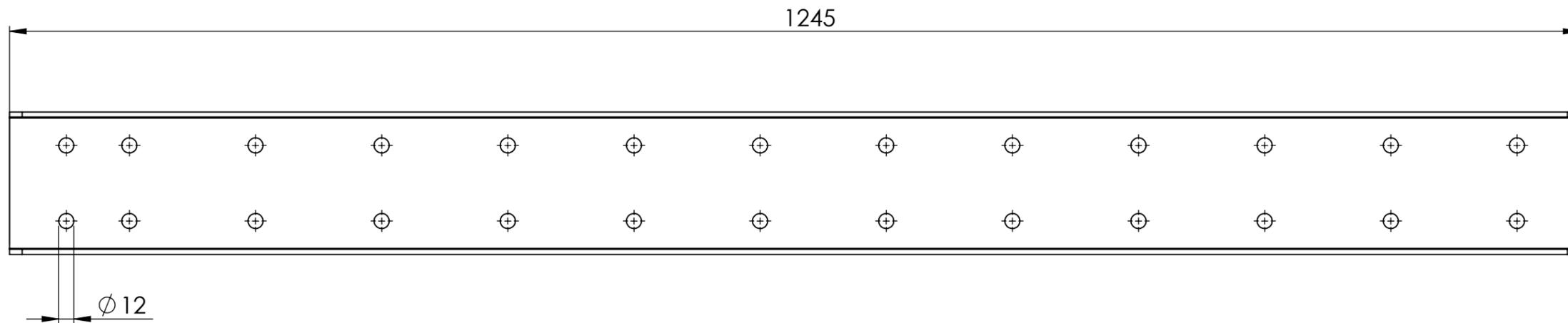
f&mtec GmbH & CO.KG				Maßstab 1:5	Stück:	Oberfl.: sauber und grattfrei
Bruchheide 1 D-49163 Bohmte				Toleranzen DIN 7168 mittel	Rohteil:	
Bearb.	Datum:	Name:	Art.-Nr.:	FA.	Norm:	Material - Behandlung:
	12.09.2013	J.L.				
				Material:	Regalpfosten STOW 100/950	
				1.0038 (S235JR)	A3	
Das Urheberrecht an diesen dem Empfänger persönlich anvertrauten Zeichnungen und Beilagen verbleibt jederzeit unserer Firma. Weitergabe, Vervielfältigung oder Nachdruck sind nicht gestattet.				Gewicht:	307656	Blatt 1
				6.57Kg		



Lieferanten Artikelnummer: 307398

Verzinkt

f&mtec GmbH & CO.KG				Maßstab 1:5	Stück:	Oberfl.: sauber und gratfrei
Bruchheide 1 D-49163 Bohmte				Toleranzen DIN 7168 mittel	Rohteil:	
Bearb.	Datum:	Name:	Art.-Nr.:	FA.	Norm:	Material - Behandlung:
	12.09.2013	J.L.				
				Material:	Regalpfosten STOW 100/2000	
				1.0038 (S235JR)	A3	
Das Urheberrecht an diesen dem Empfänger persönlich anvertrauten Zeichnungen und Beilagen verbleibt jederzeit unserer Firma. Weitergabe, Vervielfältigung oder Nachdruck sind nicht gestattet.				Gewicht:	13.76Kg	307398
						Blatt 1



Lieferanten Artikelnummer: 307395
Verzinkt

f&mtec GmbH & CO.KG				Maßstab 1:5	Stück:	Oberfl.: sauber und grattfrei
Bruchheide 1 D-49163 Bohmte				Toleranzen DIN 7168 mittel	Rohteil:	
Bearb.	Datum:	Name:	Art.-Nr.:	FA.	Norm:	Material - Behandlung:
	12.09.2013	J.L.				
				Material:	Regalpfosten STOW 100/1245	
				1.0038 (S235JR)	A3	
Das Urheberrecht an diesen dem Empfänger persönlich anvertrauten Zeichnungen und Beilagen verbleibt jederzeit unserer Firma. Weitergabe, Vervielfältigung oder Nachdruck sind nicht gestattet.				Gewicht:	8.61Kg	307395
						Blatt 1



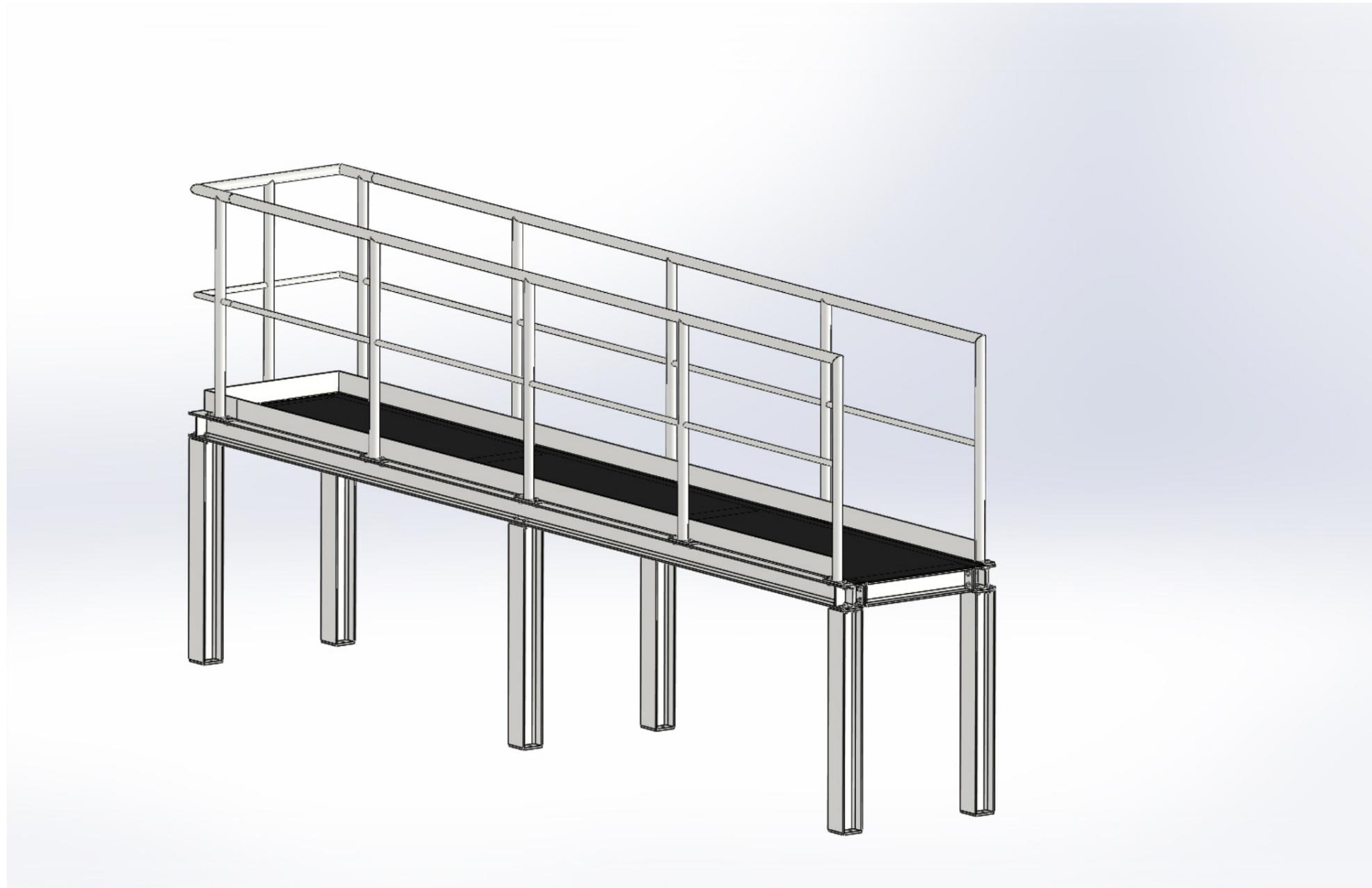
Überladebrücken

Witterungsbeständige Überladebrücken



Tragkraft 4000KG

Gehweg Sonderlösungen



Fertigung auf Anfrage